

## 10 ЦИКЛОНЫ Ц



### 10.1 ОБЩИЕ СВЕДЕНИЯ

Воздухоочистительные циклоны Ц используются в целях механической фильтрации воздуха для его очистки от крупно-, средне- и мелкодисперсной пыли. В рабочей среде не допускается наличие каких-либо волокнистых включений и пыли, имеющей склонность к слипанию.

Циклоны Ц могут монтироваться на месте постоянной эксплуатации поодиночке или группами (в зависимости от производительности обслуживаемой их вентиляционной установки).

Пылеочистители типа «циклон Ц» имеют моноблочное конструктивное исполнение. К основным элементам относятся цилиндроконический корпус, спиралевидный входной патрубок и выхлопная труба, защищенная от атмосферных осадков конструкцией в виде металлического зонта.

Все элементы изготавливаются из тонколистовой стали. Принцип действия пылеуловителей «циклон Ц» сводится к следующему: воздух, понуждаемый к движению работой вентилятора, через спиральный патрубок попадает в рабочую камеру цилиндроконического корпуса, где завихряется в спираль. При вращательном движении воздушного потока на взвешенные частицы, находящиеся в воздухе, начинают действовать центробежные силы, которые прижимают стружку, опилки и пыль к внутренним стенкам рабочей камеры. Далее пыль и мусор под действием силы тяжести оседают вдоль стенок в накопительный бункер. Очищенный воздух уходит в атмосферу через выхлопную трубу.

### 10.2 НАЗНАЧЕНИЕ

Циклоны Ц эксплуатируются на предприятиях деревообработки и в мебельной промышленности для улавливания стружки, опилок и древесной пыли.

### 10.3 ВАРИАНТЫ ИЗГОТОВЛЕНИЯ

Циклоны Ц выпускаются предприятием-изготовителем в 18-ти стандартных типоразмерах. По направлению спирали входного патрубка пылеуловители условно делятся на правые и левые.

Выбор нужной модели циклона Ц и их количество выбирается по номинальной производительности по воздуху с учетом аэродинамических характеристик вентиляционной системы, к которой они подключаются для эксплуатации.

В базовом исполнении воздухоочистители циклон Ц изготавливаются из низкоуглеродистой стали. По спецзаказу циклоны Ц могут быть изготовлены из нержавеющей сплавов или низколегированных сталей.

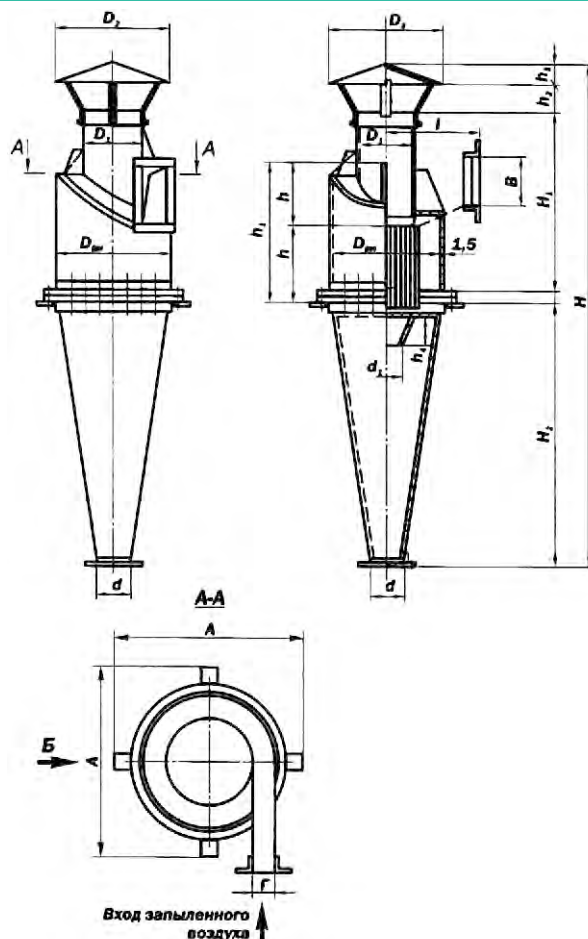


Рис. 26. Габаритные и присоединительные размеры циклонов Ц.

Таб. 32. Технические характеристики и габаритные размеры циклонов Ц.

Наименование	Производительность по воздуху, м³/ч	Размеры, мм		Масса, кг
		D	H	
Ц-250	500 - 700	250	1 150	18,1
Ц-300	700 - 1 000	300	1 380	26,3
Ц-375	1 000 - 1 500	375	1 720	36
Ц-450	1 500 - 2 200	450	2 035	53,6
Ц-550	2 200 - 3 200	550	2 505	71
Ц-600	2 600 - 3 250	600	2 455	78,7
Ц-675	3 200 - 4 600	675	3 053	101,1
Ц-730	3 850 - 4 800	730	3 345	106,1
Ц-800	4 600 - 6 600	800	3 650	159,5
Ц-870	5 450 - 6 850	870	3 980	184,5
Ц-950	6 600 - 9 500	950	4 335	207,5
Ц-1050	7 950 - 9 950	1 050	4 815	246
Ц-1150	9 500 - 14 000	1 150	5 255	312,9
Ц-1235	11 000 - 13 700	1 235	5 655	325,3
Ц-1320	12 550 - 15 700	1 320	6 045	458,9
Ц-1400	14 000 - 20 000	1 400	6 395	462,4
Ц-1500	16 000 - 23 000	1 500	6 855	515,3
Ц-1600	18 400 - 23 000	1 600	7 335	571,5