



1

## ЦИКЛОНЫ НИИОГАЗ (ЦН)

ЦН-11

ЦН-15

ЦН-24



### 1.1 ОБЩИЕ СВЕДЕНИЯ

Имеются три типа циклонов НИИОГАЗ, отличающихся друг от друга углом наклона входного патрубка: ЦН-11 (11°), ЦН-15 (15°), ЦН-24 (24°).

- Изготавливаются левого и правого исполнения;
- Изготавливаются одиночного и группового (2, 4, 6, 8 циклонов) исполнения;
- Могут быть с камерой очищенного газа в виде «улитки» или «Сборника», одиночные только с «улиткой»;
- Бункеры циклонов пирамидальной формы;
- Устанавливаются как на всасывающем, так и на нагнетательном участке системы воздуховодов.

Циклон состоит из входного патрубка, через который вводится поток запыленности воздуха, цилиндрической и конической частей, в которых образуется вращающийся поток воздуха (газа), и за счёт инерции (центробежной силы) частицы пыли удаляются через выпускное отверстие. Очищенный от пыли поток воздуха (газа) выводится из циклона через соосную трубу.



### 1.2 НАЗНАЧЕНИЕ

Циклоны НИИОГАЗ предназначены для сухой очистки газов, выделяющихся при технологических процессах (сушке, обжиге, агломерации, сжигании топлива и т.д.), для очистки аспирационного воздуха в различных отраслях промышленности (чёрной и цветной металлургии, химической, нефтяной и машиностроительной промышленности), в различных помольных и дробильных установках.



### 1.3 УСЛОВНОЕ ОБОЗНАЧЕНИЕ

Пример: ЦН-15Л-600х2УП, где:

Ц – циклон

Н – конструкция циклона по нормам института НИИОГАЗ

15 – угол наклона входного патрубка относительно горизонтали (град.)

Л – «Левое» вращение

600 – внутренний диаметр цилиндрической части циклона (мм)

2 – количество циклонов в группе

У – с камерой очищенного газа в виде «Улиты»

С – с камерой очищенного газа в виде «Сборника»

П – пирамидальная форма бункера

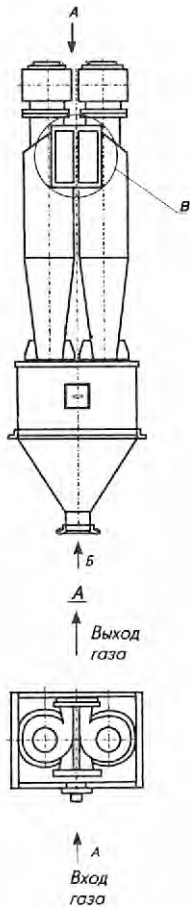


Рис. 1. Общий вид ЦН-15х2УП.

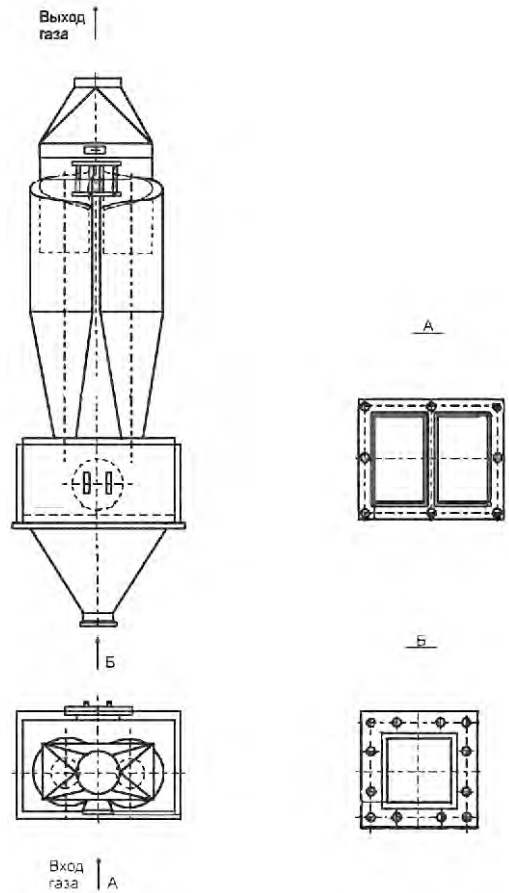


Рис. 2. Общий вид ЦН-15х2СП.

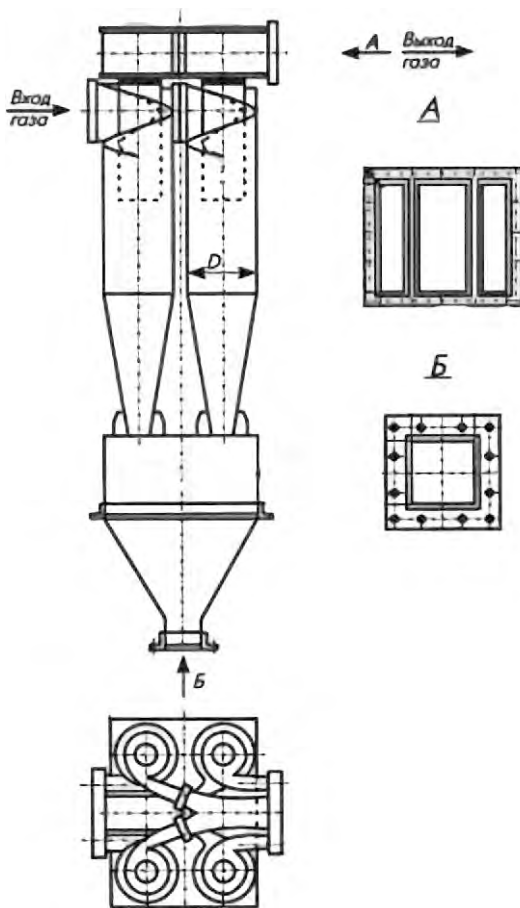


Рис. 3. Общий вид ЦН-15х4УП.

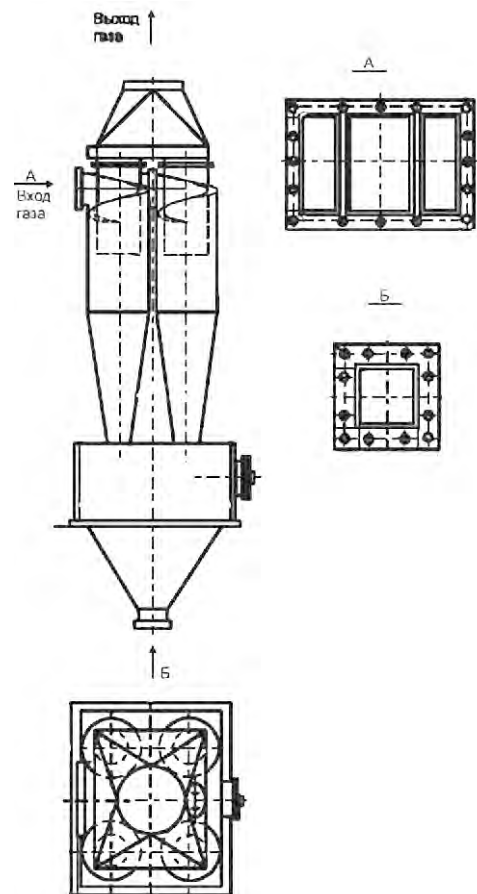


Рис. 4. Общий вид ЦН-15х4СП.

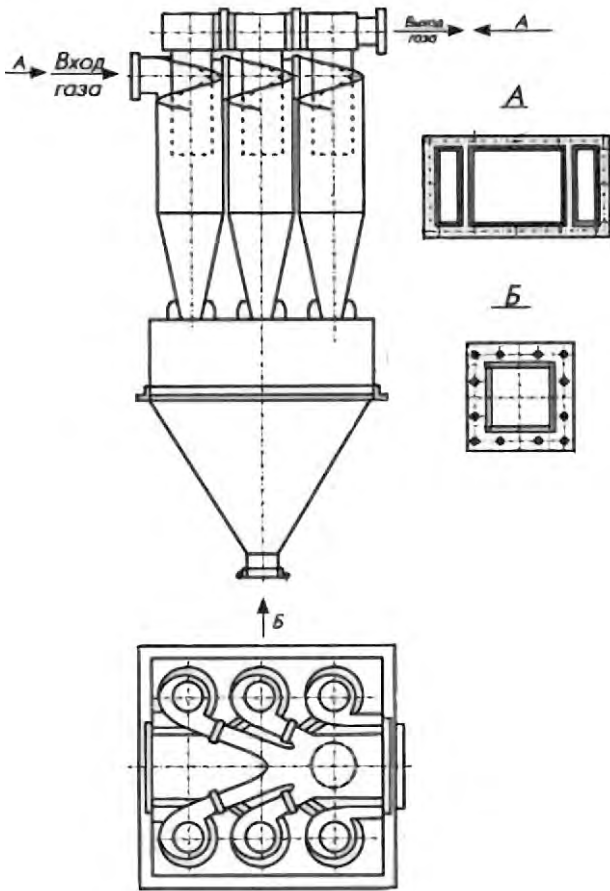


Рис. 5. Общий вид ЦН-15х6УП.

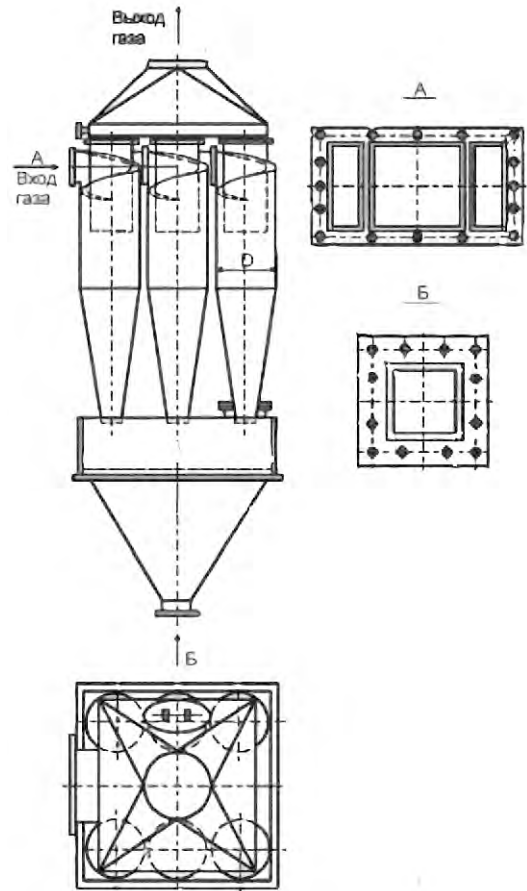


Рис. 6. Общий вид ЦН-15х6СП.

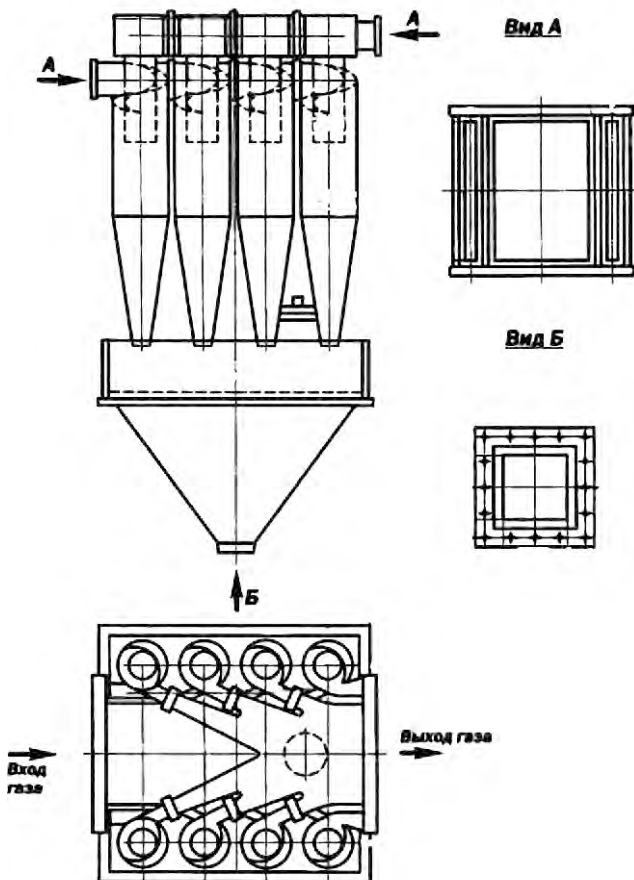


Рис. 7. Общий вид ЦН-15х8УП.

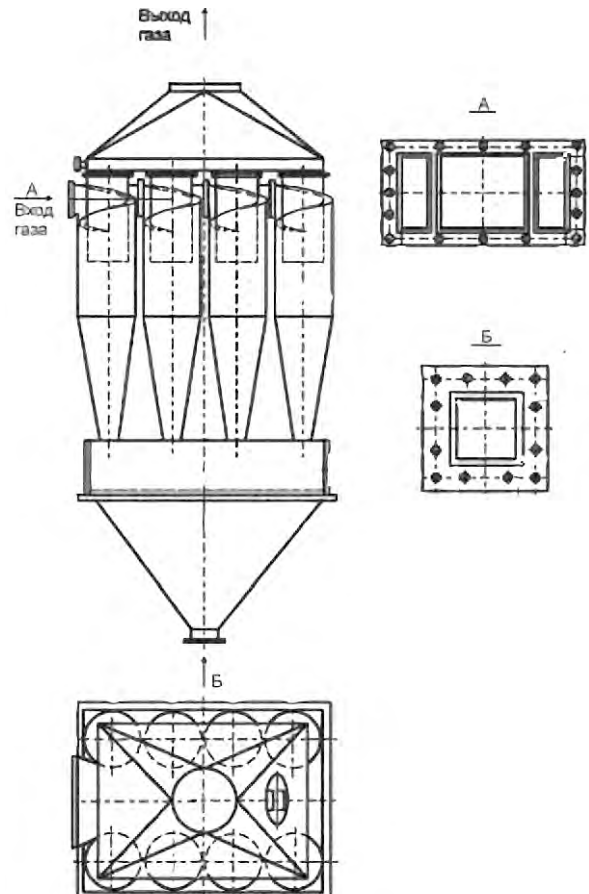


Рис. 8. Общий вид ЦН-15х8СП.



## 1.5 ВАРИАНТЫ ИЗГОТОВЛЕНИЯ

- углеродистая сталь;
- нержавеющая сталь;
- ЦН-15 могут изготавливаться во взрывоопасном исполнении (с взрывными клапанами и с минимальным размером бункера во избежание накопления взрывоопасной пыли).



## 1.6 ТЕХНИЧЕСКИЕ ХАРАКТЕРИСТИКИ

Таб. 1. Параметры циклонов ЦН-11, ЦН-15.

| <i>Допустимая запылённость газа, г/м<sup>3</sup></i>                |                      |
|---|----------------------|
| <i>для слабослипающейся пыли</i>                                    | <i>Не более 1000</i> |
| <i>для среднеслипающейся пыли</i>                                   | <i>250</i>           |
| <i>Температура очищаемого газа, °С</i>                              | <i>Не Более 400</i>  |
| <i>Максимальное давление (разрежение), кгс/м<sup>2</sup> (кПа)</i>  | <i>500 (5)</i>       |
| <i>Коэффициент гидравлического сопротивления циклонов:</i>          |                      |
| <i>для одиночных циклонов</i>                                       | <i>147</i>           |
| <i>для групповых циклонов:</i>                                      |                      |
| <i>с «улиткой»</i>  | <i>175</i>           |
| <i>со сборником</i>   | <i>182</i>           |
| <i>Оптимальная скорость, м/с:</i>                                   |                      |
| <i>в обычных условиях V<sub>ц</sub> (V<sub>вх</sub>)</i>            | <i>3,5 (16,0)</i>    |
| <i>при работе с абразивной пылью V<sub>ц</sub> (V<sub>вх</sub>)</i> | <i>2,5 (11,4)</i>    |

Таб. 2. Технические характеристики циклонов ЦН-11.

| <i>Наименование</i>  | <i>Производительность по воздуху, м<sup>3</sup>/ч</i> | <i>Масса, кг</i> |
|--|---|------------------|
| <i>ЦН-11-400</i>   | <i>970 - 1 270</i>                                    | <i>66</i>        |
| <i>ЦН-11-500</i>   | <i>1 510 - 1 980</i>                                  | <i>88</i>        |
| <i>ЦН-11-630</i>   | <i>2 403 - 3 140</i>                                  | <i>247</i>       |
| <i>ЦН-11-800</i>   | <i>3 880 - 5 070</i>                                  | <i>391</i>       |
| <i>Циклоны ЦН-11 с улиткой и пирамидальным бункером</i>                                |   |                  |
| <i>ЦН-11-400х1УП</i>   | <i>970 - 1 270</i>                                    | <i>66</i>        |
| <i>ЦН-11-500х1УП</i>   | <i>1 510 - 1 980</i>                                  | <i>88</i>        |
| <i>ЦН-11-630х1УП</i>   | <i>2 403 - 3 140</i>                                  | <i>247</i>       |
| <i>ЦН-11-800х1УП</i>   | <i>3 880 - 5 070</i>                                  | <i>391</i>       |
| <i>ЦН-11 группа из 4-х циклонов (выход очищенного воздуха через сборник вверх-СВП)</i> |   |                  |
| <i>ЦН-11-400х4СВП</i>  | <i>3 620 - 4 710</i>                                  | <i>697</i>       |
| <i>ЦН-11-500х4СВП</i>  | <i>5 660 - 7 360</i>                                  | <i>1 077</i>     |
| <i>ЦН-11-630х4СВП</i>  | <i>8 980 - 11 680</i>                                 | <i>1 978</i>     |
| <i>ЦН-11-800х4СВП</i>  | <i>14 500 - 18 200</i>                                | <i>2 943</i>     |
| <i>ЦН-11 группа из 4-х циклонов (выход очищенного воздуха через сборник вбок-СПБ)</i>  |   |                  |
| <i>ЦН-11-400х4СБП</i>  | <i>3 620 - 4 710</i>                                  | <i>697</i>       |
| <i>ЦН-11-500х4СБП</i>  | <i>5 660 - 7 360</i>                                  | <i>1 077</i>     |
| <i>ЦН-11-630х4СБП</i>  | <i>8 980 - 11 680</i>                                 | <i>1 978</i>     |
| <i>ЦН-11-800х4СБП</i>  | <i>14 500 - 18 200</i>                                | <i>2 943</i>     |

Таб. 3. Технические характеристики циклонов ЦН-15.

| <i>Наименование</i> | <i>Производительность по воздуху, м³/ч</i> | <i>Масса, кг</i> |
|---------------------|--|------------------|
| ЦН-15-200           | 282 - 450                                  | 35               |
| ЦН-15-300           | 828 - 954                                  | 40               |
| ЦН-15-400           | 1 450 - 1 691                              | 72               |
| ЦН-15-450           | 1 835 - 2 141                              | 91               |
| ЦН-15-500           | 2 270 - 2 645                              | 112              |
| ЦН-15-550           | 2 740 - 3 200                              | 136              |
| ЦН-15-600           | 3 262 - 3 810                              | 162              |
| ЦН-15-650           | 3 825 - 4 460                              | 190              |
| ЦН-15-700           | 4 400 - 5 180                              | 220              |
| ЦН-15-750           | 5 100 - 5 950                              | 253              |
| ЦН-15-800           | 5 800 - 6 740                              | 288              |
| ЦН-15-900           | 5 700 - 9 200                              | 364              |
| ЦН-15-1000          | 7 100 - 11 300                             | 450              |
| ЦН-15-1200          | 10 200 - 16 200                            | 647              |
| ЦН-15-1400          | 13 900 - 22 200                            | 881              |

Таб. 4. Технические характеристики циклонов ЦН-15х1УП (с улиткой и пирамидальным бункером).

| <i>Наименование</i> | <i>Производительность по воздуху, м³/ч</i> | <i>Масса, кг</i> |
|---------------------|--|------------------|
| ЦН-15-200х1УП       | 282 - 450                                  | 81               |
| ЦН-15-300х1УП       | 828 - 954                                  | 170              |
| ЦН-15-400х1УП       | 1 450 - 1 691                              | 260              |
| ЦН-15-450х1УП       | 1 835 - 2 141                              | 315              |
| ЦН-15-500х1УП       | 2 270 - 2 645                              | 370              |
| ЦН-15-550х1УП       | 2 740 - 3 200                              | 435              |
| ЦН-15-600х1УП       | 3 262 - 3 810                              | 500              |
| ЦН-15-650х1УП       | 3 825 - 4 460                              | 575              |
| ЦН-15-700х1УП       | 4 400 - 5 180                              | 650              |
| ЦН-15-750х1УП       | 5 100 - 5 950                              | 725              |
| ЦН-15-800х1УП       | 5 800 - 6 740                              | 800              |
| ЦН-15-900х1УП       | 5 700 - 9 200                              | 980              |
| ЦН-15-1000х1УП      | 7 100 - 11 300                             | 1 170            |
| ЦН-15-1200х1УП      | 10 200 - 16 200                            | 1 600            |

Таб. 5. Технические характеристики циклонов ЦН-15х2УП, ЦН-15х2СП.

| Наименование  | Производительность по воздуху, м <sup>3</sup> /ч | Масса, кг | Наименование  | Производительность по воздуху, м <sup>3</sup> /ч | Масса, кг |
|---------------|--|-----------|---------------|--|-----------|
| ЦН-15-300х2УП | 1 656 - 1 908                                    | 270       | ЦН-15-300х2СП | 1 656 - 1 908                                    | 290       |
| ЦН-15-400х2УП | 2 900 - 3 382                                    | 440       | ЦН-15-400х2СП | 2 900 - 3 382                                    | 450       |
| ЦН-15-500х2УП | 4 540 - 5 290                                    | 660       | ЦН-15-500х2СП | 4 540 - 5 290                                    | 650       |
| ЦН-15-550х2УП | 5 480 - 6 400                                    | 765       | ЦН-15-550х2СП | 5 480 - 6 400                                    | 745       |
| ЦН-15-600х2УП | 6 528 - 7 620                                    | 870       | ЦН-15-600х2СП | 6 528 - 7 620                                    | 840       |
| ЦН-15-650х2УП | 7 650 - 8 920                                    | 995       | ЦН-15-650х2СП | 7 650 - 8 920                                    | 955       |
| ЦН-15-700х2УП | 8 800 - 10 360                                   | 1 120     | ЦН-15-700х2СП | 8 800 - 10 360                                   | 1 070     |
| ЦН-15-750х2УП | 10 200 - 11 900                                  | 1 280     | ЦН-15-750х2СП | 10 200 - 11 900                                  | 1 225     |
| ЦН-15-800х2УП | 11 600 - 13 500                                  | 1 440     | ЦН-15-800х2СП | 11 600 - 13 500                                  | 1 380     |
| ЦН-15-900х2УП | 11 400 - 18 300                                  | 1 780     | ЦН-15-900х2СП | 11 400 - 18 300                                  | 1 700     |

Таб. 6. Технические характеристики циклонов ЦН-15х4УП, ЦН-15х4СП.

| Наименование  | Производительность по воздуху, м <sup>3</sup> /ч | Масса, кг | Наименование  | Производительность по воздуху, м <sup>3</sup> /ч | Масса, кг |
|---------------|--|-----------|---------------|--|-----------|
| ЦН-15-300х4УП | 5 800 - 6 764                                    | 820       | ЦН-15-300х4СП | 5 800 - 6 764                                    | 810       |
| ЦН-15-400х4УП | 7 340 - 8 564                                    | 1 005     | ЦН-15-400х4СП | 7 340 - 8 564                                    | 965       |
| ЦН-15-500х4УП | 9 080 - 10 580                                   | 1 190     | ЦН-15-500х4СП | 9 080 - 10 580                                   | 1 120     |
| ЦН-15-550х4УП | 10 960 - 12 800                                  | 1 420     | ЦН-15-550х4СП | 10 960 - 12 800                                  | 1 335     |
| ЦН-15-600х4УП | 13 048 - 15 240                                  | 1 650     | ЦН-15-600х4СП | 13 048 - 15 240                                  | 1 550     |
| ЦН-15-650х4УП | 15 300 - 17 840                                  | 1 905     | ЦН-15-650х4СП | 15 300 - 17 840                                  | 1 790     |
| ЦН-15-700х4УП | 17 600 - 20 720                                  | 2 160     | ЦН-15-700х4СП | 17 600 - 20 720                                  | 2 030     |
| ЦН-15-750х4УП | 20 400 - 23 800                                  | 2 480     | ЦН-15-750х4СП | 20 400 - 23 800                                  | 2 330     |
| ЦН-15-800х4УП | 23 200 - 27 040                                  | 2 800     | ЦН-15-800х4СП | 23 200 - 27 040                                  | 2 630     |
| ЦН-15-900х4УП | 22 860 - 36 580                                  | 3 510     | ЦН-15-900х4СП | 22 860 - 36 580                                  | 3 330     |

Таб. 7. Технические характеристики циклонов ЦН-15х6УП, ЦН-15х6СП.

| Наименование  | Производительность по воздуху, м <sup>3</sup> /ч | Масса, кг | Наименование  | Производительность по воздуху, м <sup>3</sup> /ч | Масса, кг |
|---------------|--|-----------|---------------|--|-----------|
| ЦН-15-500х6УП | 13 620 - 15 770                                  | 1 920     | ЦН-15-500х6СП | 13 620 - 15 770                                  | 1 820     |
| ЦН-15-550х6УП | 16 440 - 19 200                                  | 2 280     | ЦН-15-550х6СП | 16 440 - 19 200                                  | 2 170     |
| ЦН-15-600х6УП | 19 572 - 22 860                                  | 2 640     | ЦН-15-600х6СП | 19 572 - 22 860                                  | 2 520     |
| ЦН-15-650х6УП | 22 950 - 26 760                                  | 3 155     | ЦН-15-650х6СП | 22 950 - 26 760                                  | 2 920     |
| ЦН-15-700х6УП | 26 400 - 31 080                                  | 3 670     | ЦН-15-700х6СП | 26 400 - 31 080                                  | 3 320     |
| ЦН-15-750х6УП | 30 600 - 35 700                                  | 4 090     | ЦН-15-750х6СП | 30 600 - 35 700                                  | 3 795     |
| ЦН-15-800х6УП | 34 800 - 40 560                                  | 4 510     | ЦН-15-800х6СП | 34 800 - 40 560                                  | 4 270     |
| ЦН-15-900х6УП | 34 290 - 54 860                                  | 5 660     | ЦН-15-900х6СП | 34 290 - 54 860                                  | 5 430     |

Таб. 8. Технические характеристики циклонов ЦН-15х8УП, ЦН-15х8СП.

| Наименование  | Производительность по воздуху, м <sup>3</sup> /ч | Масса, кг | Наименование  | Производительность по воздуху, м <sup>3</sup> /ч | Масса, кг |
|---------------|--|-----------|---------------|--|-----------|
| ЦН-15-500х8УП | 18 160 - 21 160                                  | 3 032     | ЦН-15-500х8СП | 18 160 - 21 160                                  | 3 167     |
| ЦН-15-750х8УП | 40 800 - 47 600                                  | 6 568     | ЦН-15-750х8СП | 40 800 - 47 600                                  | 7 052     |
| ЦН-15-800х8УП | 46 400 - 54 080                                  | 7 376     | ЦН-15-800х8СП | 46 400 - 54 080                                  | 7 796     |

Таб. 9. Технические характеристики циклонов ЦН-24.

| Наименование | Производительность по воздуху, м <sup>3</sup> /ч | Масса, кг |
|--------------|--|-----------|
| ЦН-24-400    | 2 000  | 84        |
| ЦН-24-500    | 3 200  | 131       |
| ЦН-24-600    | 4 600  | 189       |
| ЦН-24-700    | 6 200  | 257       |
| ЦН-24-800    | 8 100  | 336       |
| ЦН-24-900    | 10 300   | 425       |
| ЦН-24-1000   | 12 700   | 525       |
| ЦН-24-12000  | 18 300   | 756       |
| ЦН-24-1400   | 25 000   | 1 029     |
| ЦН-24-1600   | 38 600   | 1 344     |
| ЦН-24-1800   | 41 200   | 1 701     |
| ЦН-24-2000   | 50 200   | 2 125     |
| ЦН-24-2400   | 73 200   | 3 024     |
| ЦН-24-3000   | 114 400  | 4 725     |



## 1.7 ГАБАРИТНЫЕ РАЗМЕРЫ

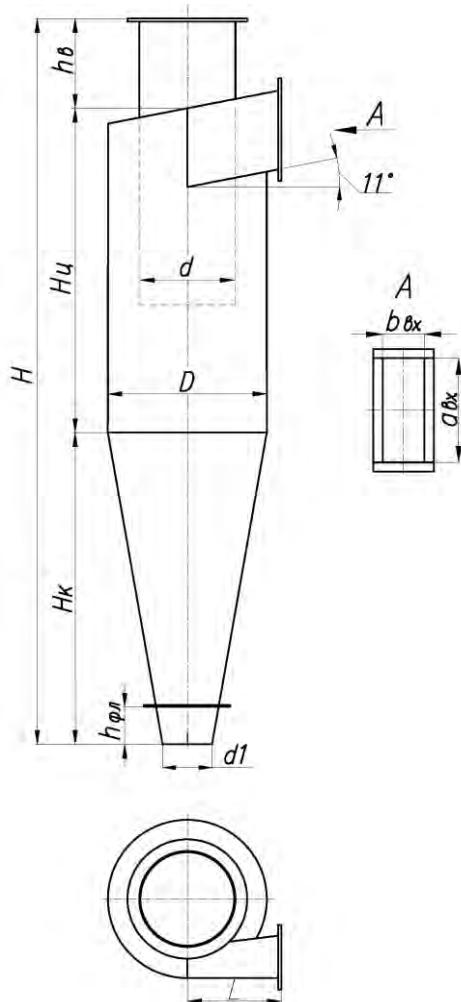


Рис. 9. Общий вид. Габаритные размеры циклонов ЦН-11.

Таб. 10. Габаритные размеры циклонов ЦН-11.

| Наименование | Размеры, мм |     |     |     |     |     |       |       |       |     |     |
|--------------|-------------|-----|-----|-----|-----|-----|-------|-------|-------|-----|-----|
|              | D           | d   | d1  | aвх | bвх | L   | H     | Hц    | Hк    | hв  | hфл |
| ЦН-11-400    | 400         | 240 | 120 | 192 | 104 | 240 | 1 862 | 832   | 800   | 230 | 96  |
| ЦН-11-500    | 500         | 300 | 150 | 240 | 130 | 300 | 2 300 | 1 040 | 1 000 | 260 | 120 |
| ЦН-11-630    | 630         | 378 | 190 | 302 | 164 | 378 | 2 870 | 1 310 | 1 260 | 300 | 144 |
| ЦН-11-800    | 800         | 480 | 240 | 384 | 208 | 480 | 3 615 | 1 665 | 1 600 | 350 | 180 |



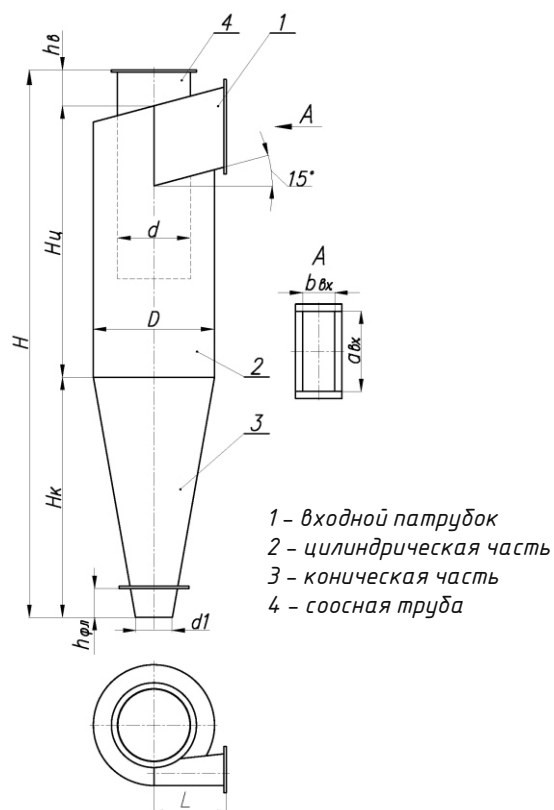


Рис. 10. Общий вид. Габаритные размеры циклонов ЦН-15.

Таб. 11. Габаритные размеры циклонов ЦН-15.

| Наименование | Размеры, мм |       |     |                 |                 |       |       |                |                |                |                 |
|--------------|-------------|-------|-----|-----------------|-----------------|-------|-------|----------------|----------------|----------------|-----------------|
|              | D           | d     | d1  | a <sub>вх</sub> | b <sub>вх</sub> | L     | H     | H <sub>ц</sub> | H <sub>к</sub> | h <sub>в</sub> | h <sub>фл</sub> |
| ЦН-15-100    | 100         | 60    | 30  | 66              | 29              | 90    | 456   | 226            | 200            | 30             | 24              |
| ЦН-15-150    | 150         | 90    | 45  | 99              | 41              | 110   | 684   | 339            | 300            | 45             | 36              |
| ЦН-15-200    | 200         | 120   | 60  | 132             | 52              | 120   | 912   | 452            | 400            | 60             | 48              |
| ЦН-15-250    | 250         | 150   | 75  | 165             | 65              | 150   | 1 140 | 565            | 500            | 75             | 60              |
| ЦН-15-300    | 300         | 180   | 90  | 198             | 78              | 180   | 1 368 | 678            | 600            | 90             | 72              |
| ЦН-15-350    | 350         | 210   | 105 | 231             | 91              | 210   | 1 596 | 791            | 700            | 105            | 84              |
| ЦН-15-400    | 400         | 240   | 120 | 264             | 104             | 240   | 1 824 | 904            | 800            | 120            | 96              |
| ЦН-15-450    | 450         | 270   | 135 | 297             | 117             | 270   | 2 052 | 1 017          | 900            | 135            | 108             |
| ЦН-15-500    | 500         | 300   | 150 | 330             | 130             | 300   | 2 280 | 1 130          | 1 000          | 150            | 120             |
| ЦН-15-550    | 550         | 330   | 165 | 363             | 143             | 330   | 2 508 | 1 243          | 1 100          | 165            | 132             |
| ЦН-15-600    | 600         | 360   | 180 | 396             | 156             | 360   | 2 736 | 1 356          | 1 200          | 180            | 144             |
| ЦН-15-650    | 650         | 390   | 195 | 429             | 169             | 390   | 2 964 | 1 469          | 1 300          | 195            | 156             |
| ЦН-15-700    | 700         | 420   | 210 | 462             | 182             | 420   | 3 192 | 1 582          | 1 400          | 210            | 168             |
| ЦН-15-750    | 750         | 450   | 225 | 495             | 195             | 450   | 3 420 | 1 695          | 1 500          | 225            | 180             |
| ЦН-15-800    | 800         | 480   | 240 | 528             | 208             | 480   | 3 648 | 1 808          | 1 600          | 240            | 192             |
| ЦН-15-900    | 900         | 540   | 270 | 594             | 234             | 540   | 4 104 | 2 034          | 1 800          | 270            | 216             |
| ЦН-15-1000   | 1 000       | 600   | 300 | 660             | 260             | 600   | 4 560 | 2 260          | 2 000          | 300            | 240             |
| ЦН-15-1200   | 1 200       | 720   | 360 | 792             | 312             | 720   | 5 472 | 2 712          | 2 400          | 360            | 288             |
| ЦН-15-1400   | 1 400       | 840   | 420 | 924             | 364             | 840   | 6 384 | 3 164          | 2 800          | 420            | 336             |
| ЦН-15-1600   | 1 600       | 960   | 480 | 1 056           | 416             | 960   | 7 296 | 3 616          | 3 200          | 480            | 384             |
| ЦН-15-1800   | 1 800       | 1 080 | 540 | 1 188           | 468             | 1 080 | 8 208 | 4 068          | 3 600          | 540            | 432             |
| ЦН-15-2000   | 2 000       | 1 200 | 600 | 1 328           | 520             | 1 200 | 9 120 | 4 520          | 4 000          | 600            | 480             |

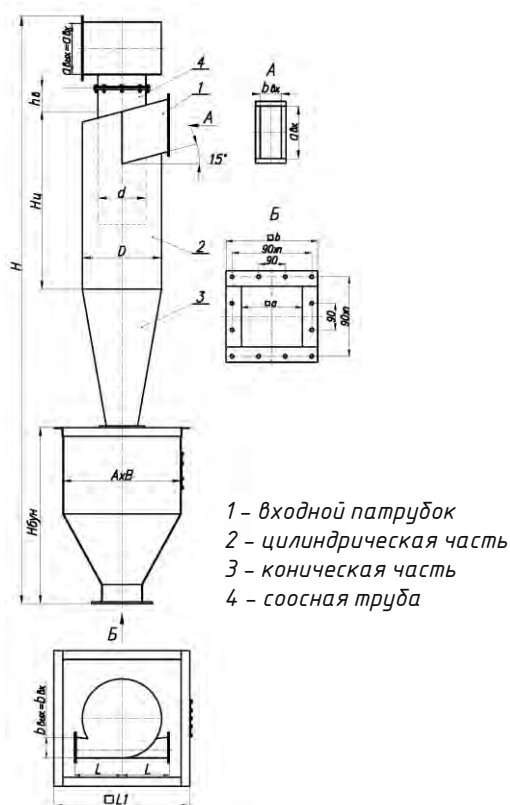


Рис. 11. Общий вид. Габаритные размеры циклонов ЦН-15х1УП.

Таб. 12. Габаритные размеры циклонов ЦН-15х1УП.

| Наименование   | Размеры, мм |     |                  |                  |     |       |        |                |                  |                |       |       |     |     |   |
|----------------|-------------|-----|------------------|------------------|-----|-------|--------|----------------|------------------|----------------|-------|-------|-----|-----|---|
|                | D           | d   | a <sub>вых</sub> | b <sub>вых</sub> | L   | L1    | H      | H <sub>ц</sub> | H <sub>бун</sub> | h <sub>в</sub> | A     | B     | a   | b   | n |
| ЦН-15-100х1УП  | 100         | 60  | 66               | 29               | 90  | 264   | 750    | 226            | 225              | 30             | 300   | 300   | 90  | 150 | 1 |
| ЦН-15-150х1УП  | 150         | 90  | 99               | 41               | 110 | 264   | 1 005  | 339            | 225              | 45             | 300   | 300   | 90  | 150 | 1 |
| ЦН-15-200х1УП  | 200         | 120 | 132              | 52               | 120 | 464   | 1 500  | 452            | 462              | 60             | 400   | 400   | 90  | 150 | 1 |
| ЦН-15-250х1УП  | 250         | 150 | 165              | 65               | 150 | 464   | 1 750  | 565            | 462              | 75             | 400   | 400   | 90  | 150 | 1 |
| ЦН-15-300х1УП  | 300         | 180 | 198              | 78               | 180 | 690   | 2 490  | 678            | 896              | 90             | 600   | 600   | 200 | 310 | 3 |
| ЦН-15-350х1УП  | 350         | 210 | 231              | 91               | 210 | 690   | 2 750  | 791            | 896              | 105            | 600   | 600   | 200 | 310 | 3 |
| ЦН-15-400х1УП  | 400         | 240 | 264              | 104              | 240 | 690   | 3 000  | 904            | 896              | 120            | 600   | 600   | 200 | 310 | 3 |
| ЦН-15-450х1УП  | 450         | 270 | 297              | 117              | 270 | 800   | 3 365  | 1 017          | 1 010            | 135            | 700   | 700   | 200 | 310 | 3 |
| ЦН-15-500х1УП  | 500         | 300 | 330              | 130              | 300 | 800   | 3 600  | 1 130          | 1 010            | 150            | 700   | 700   | 200 | 310 | 3 |
| ЦН-15-550х1УП  | 550         | 330 | 363              | 143              | 330 | 950   | 4 080  | 1 243          | 1 220            | 165            | 800   | 800   | 200 | 310 | 3 |
| ЦН-15-600х1УП  | 600         | 360 | 396              | 156              | 360 | 950   | 4 300  | 1 356          | 1 220            | 180            | 800   | 800   | 200 | 310 | 3 |
| ЦН-15-650х1УП  | 650         | 390 | 429              | 169              | 390 | 1 050 | 4 800  | 1 469          | 1 430            | 195            | 900   | 900   | 200 | 310 | 3 |
| ЦН-15-700х1УП  | 700         | 420 | 462              | 182              | 420 | 1 050 | 5 080  | 1 582          | 1 430            | 210            | 900   | 900   | 200 | 310 | 3 |
| ЦН-15-750х1УП  | 750         | 450 | 495              | 195              | 450 | 1 150 | 5 550  | 1 695          | 1 640            | 225            | 1 000 | 1 000 | 200 | 310 | 3 |
| ЦН-15-800х1УП  | 800         | 480 | 528              | 208              | 480 | 1 150 | 5 800  | 1 808          | 1 640            | 240            | 1 000 | 1 000 | 200 | 310 | 3 |
| ЦН-15-900х1УП  | 900         | 540 | 594              | 234              | 540 | 1 250 | 6 510  | 2 034          | 1 850            | 270            | 1 100 | 1 100 | 200 | 310 | 3 |
| ЦН-15-1000х1УП | 1 000       | 600 | 660              | 260              | 600 | 1 450 | 7 230  | 2 260          | 2 060            | 300            | 1 200 | 1 200 | 200 | 310 | 3 |
| ЦН-15-1200х1УП | 1 200       | 720 | 792              | 312              | 720 | 1 650 | 8 680  | 2 712          | 2 480            | 360            | 1 400 | 1 400 | 200 | 310 | 3 |
| ЦН-15-1400х1УП | 1 400       | 840 | 924              | 364              | 840 | 1 850 | 10 000 | 3 164          | 2 800            | 420            | 1 600 | 1 600 | 200 | 310 | 3 |

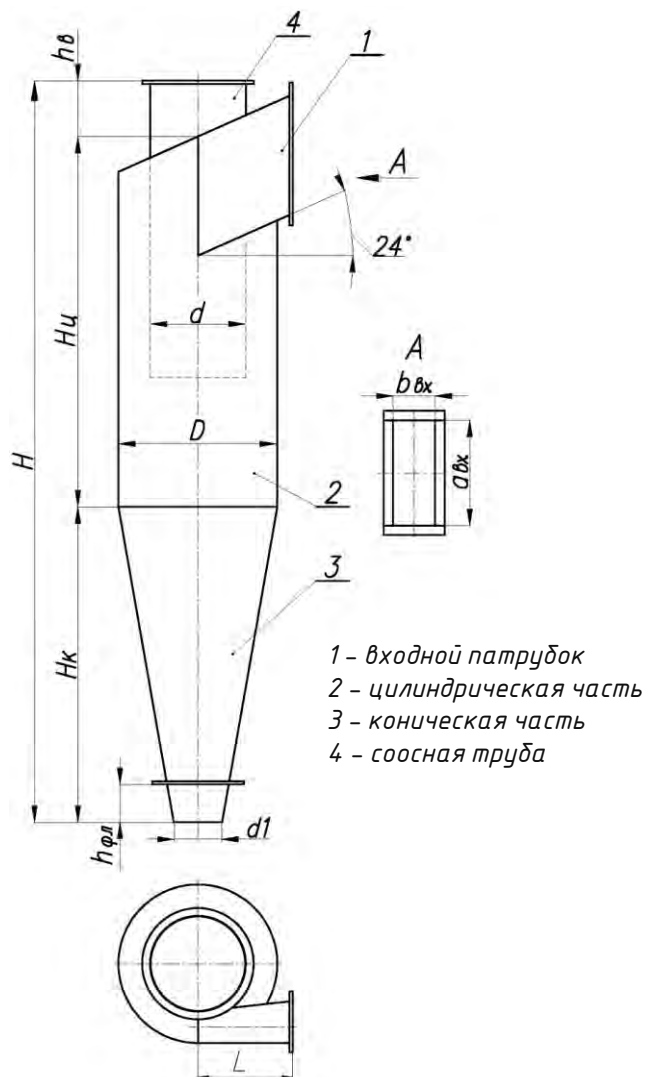


Рис. 12. Общий вид. Габаритные размеры циклонов ЦН-24.

Таб. 13. Габаритные размеры циклонов ЦН-24.

| Наименование | Размеры, мм |       |     |       |     |       |        |       |       |       |     |
|--------------|-------------|-------|-----|-------|-----|-------|--------|-------|-------|-------|-----|
|              | D           | d     | d1  | aвх   | бвх | L     | H      | Hц    | Hк    | hв    | hфл |
| ЦН-24-400    | 400         | 240   | 140 | 444   | 104 | 240   | 1 704  | 844   | 700   | 160   | 40  |
| ЦН-24-500    | 500         | 300   | 170 | 556   | 130 | 300   | 2 130  | 1 055 | 875   | 200   | 50  |
| ЦН-24-600    | 600         | 360   | 200 | 666   | 156 | 360   | 2 556  | 1 266 | 1 050 | 240   | 60  |
| ЦН-24-700    | 700         | 420   | 220 | 777   | 182 | 420   | 2 982  | 1 477 | 1 225 | 280   | 70  |
| ЦН-24-800    | 800         | 480   | 240 | 888   | 208 | 480   | 3 408  | 1 688 | 1 400 | 320   | 80  |
| ЦН-24-900    | 900         | 540   | 270 | 999   | 234 | 540   | 3 834  | 1 899 | 1 575 | 360   | 90  |
| ЦН-24-1000   | 1 000       | 590   | 300 | 1 110 | 260 | 600   | 4 260  | 2 110 | 1 750 | 400   | 100 |
| ЦН-24-1200   | 1 200       | 720   | 360 | 1 332 | 312 | 720   | 5 112  | 2 532 | 2 100 | 480   | 120 |
| ЦН-24-1400   | 1 400       | 840   | 420 | 1 554 | 364 | 840   | 5 964  | 2 954 | 2 450 | 560   | 140 |
| ЦН-24-1600   | 1 600       | 960   | 480 | 1 776 | 416 | 960   | 6 816  | 3 376 | 2 800 | 640   | 160 |
| ЦН-24-1800   | 1 800       | 1 080 | 540 | 1 998 | 468 | 1 080 | 7 668  | 3 798 | 3 150 | 720   | 180 |
| ЦН-24-2000   | 2 000       | 1 200 | 600 | 2 220 | 520 | 1 200 | 8 620  | 4 220 | 3 500 | 800   | 200 |
| ЦН-24-2400   | 2 400       | 1 440 | 720 | 2 664 | 624 | 1 440 | 10 224 | 5 064 | 4 200 | 960   | 240 |
| ЦН-24-3000   | 3 000       | 1 800 | 900 | 3 330 | 780 | 1 800 | 12 780 | 6 330 | 5 250 | 1 200 | 300 |