



А02-3 А02-3П
 А02-4 А02-4П
 А02-6.3 А02-6.3П
 А02-10 А02-10П
 А02-20 А02-20П
 А02-25 А02-25П

Назначение

Агрегаты воздушно-отопительные одноструйные типа А02 (водяные) и А02-П (паровые) применяются для воздушного отопления помещений промышленного и сельскохозяйственного назначения, а также в отопительно-вентиляционных системах зданий, в условиях умеренного (У) климата категории размещения 3 по ГОСТ 15150-69.

Воздух должен быть с предельно допустимым содержанием химически агрессивных веществ по ГОСТ 12.1.005-88, с пыленностью не более 0,5 мг/м³ и не содержать липких веществ и волокнистых материалов.

Теплоноситель - горячая (перегретая) вода (для А02 на базе

калорифера типа КСк) или сухой насыщенный пар (для А02-П на базе воздухонагревателя типа КП) с температурой не более 190°С и рабочим давлением не более 1,2 МПа.

Агрегаты отопительные типа А02 изготавливаются правого исполнения - если смотреть на агрегат со стороны осевого вентилятора, патрубки калорифера находятся справа агрегата, и левого - патрубки находятся слева.

Агрегаты отопительные типа А02 имеют защитную сетку, предохраняющую от удара и деформаций. Для удобства эксплуатации вынесена коробка для подключения агрегата к сети.

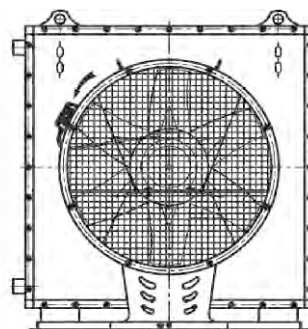
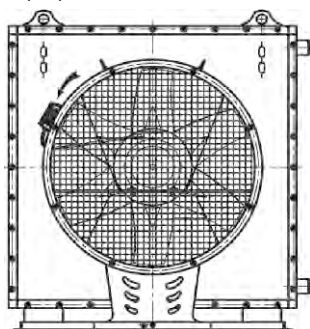


Рис. 30. Варианты изготовления агрегатов воздушно-отопительных типа А02.

Технические характеристики

Таб. 54. Технические характеристики агрегатов А02 на базе калориферов типа КСк.

Наименование параметра	Значение параметра					
	А02-3	А02-4	А02-6,3	А02-10	А02-20	А02-25
Производительность по воздуху, м ³ /ч	2600	4000	6300	10000	20000	25000
Производительность по теплу, кВт	29	48	71,8	118,6	233,8	325,7
Температура теплоносителя вход/выход, °С	95/70	95/70	95/70	95/70	95/70	95/70
Установочная мощность, кВт	0,25	0,37	0,55	0,75	2,2	2,2
Сечение для прохода теплоносителя, м ²	0,001162	0,001489	0,001707	0,002143	0,002796	0,003704
Сечение патрубка, м ²	0,00101	0,00101	0,00101	0,00221	0,00221	0,00221
Диаметр патрубка, Ду	32	32	32	50	50	50
Число ходов	4	4	4	4	4	4
Число рядов	3	3	3	3	3	4
Расход воды, м ³ /ч	1,0	1,5	2,5	4,2	8,3	11,5
Температура воздуха на выходе/входе, °С	0/32	0/32	0/32	0/32	0/32	0/35
Масса, кг	72	100	114	158	253	287
Синхронная частота вращения, мин ⁻¹	1000	1000	1000	1000	1000	1000

Таб. 55. Технические характеристики агрегатов А02-П на базе воздухонагревателя типа КП.

Наименование параметра	Значение параметра					
	А02-3	А02-4	А02-6,3	А02-10	А02-20	А02-25
Производительность по воздуху, м ³ /ч	2600	4000	6300	10000	20000	25000
Производительность по теплу, кВт	70	110	155	240	450	640
Параметры пара, t/P, °С/МПа	150/0,48	150/0,48	150/0,48	150/0,48	150/0,48	150/0,48
Установочная мощность, кВт	0,25	0,37	0,55	0,75	2,2	2,2
Сечение для прохода теплоносителя, м ²	0,004649	0,005956	0,006828	0,008571	0,011186	0,014817
Сечение патрубка, м ²	0,00221	0,00221	0,00221	0,00355	0,00355	0,00355
Диаметр патрубка, Ду	50	50	50	65	65	65
Число ходов	1	1	1	1	1	1
Число рядов	3	3	3	3	3	4
Расход пара, кг/ч	130	170	250	390	690	1000
Температура воздуха на выходе/входе, °С	-20/50	-20/50	-20/45	-20/45	-20/45	-20/45
Масса, кг	71	99	112	156	251	285
Синхронная частота вращения, мин ⁻¹	1000	1000	1000	1000	1000	1000

Габаритные и присоединительные размеры

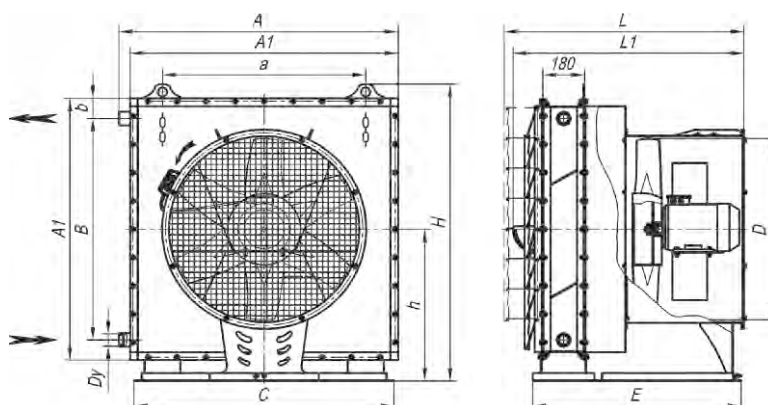


Рис. 31. Габаритные и присоединительные размеры агрегатов А02 на базе калориферов типа КСк.

Таб. 56. Габаритные и присоединительные размеры агрегатов А02 на базе калориферов типа КСк.

№ А02	Значение параметра													V, м ³
	A	A1	a	B	b	C	D	Dy	E	H	h	L	L1	
3	580	530	250	390	70	490	400	32	720	683	355	805	795	0,320
4	702	654	375	460	97	620	500	32	770	810	420	860	845	0,486
6,3	784	737	500	580	78	745	500	32	770	892	460	875	845	0,608
10	952	905	625	740	82	870	630	50	790	1061	545	890	860	0,899
20	1201	1154	875	977	78	1120	800	50	915	1310	670	1055	1015	1,660
25*	1201	1154	875	977	78	1120	800	50	915	1310	670	1055	1015	1,660

* Агрегат воздушно-отопительный водяной А02-25 отличается от А02-20 тем, что он изготовлен на базе четырёхрядного калорифера типа КСк.

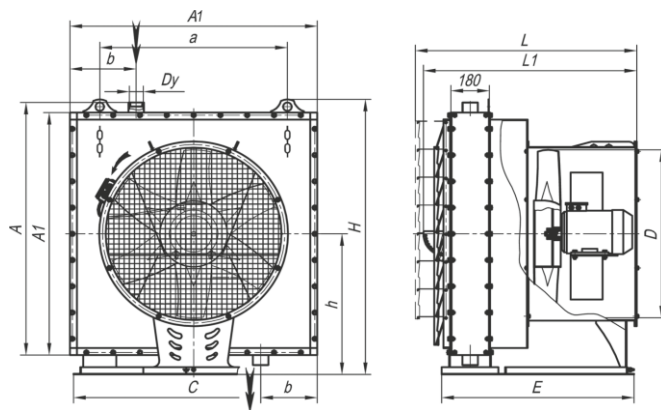


Рис. 46. Габаритные и присоединительные размеры агрегатов АО 3-6,3П на базе воздухонагревателя типа КП.

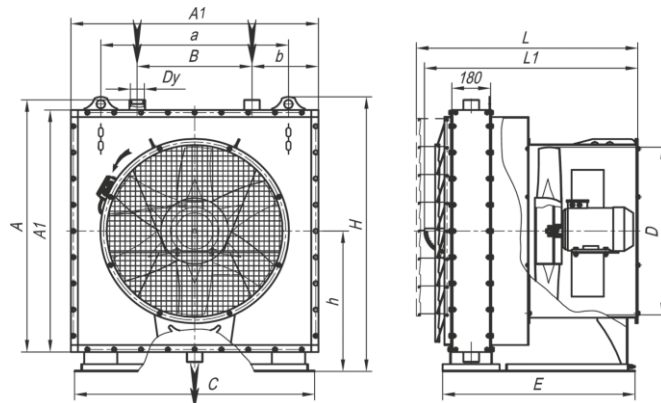


Рис. 32. Габаритные и присоединительные размеры агрегатов АО 10-25П на базе воздухонагревателя типа КП.

Таб. 59. Габаритные и присоединительные размеры агрегатов АО2-П на базе воздухонагревателей типа КП.

№ АО 2	Значение параметра													V, м³
	A	A1	a	B	b	C	D	Dy	E	H	h	L	L1	
3	580	530	250	-	100	490	400	50	720	683	355	805	795	0,320
4	702	654	375	-	100	620	500	50	770	810	420	860	845	0,486
6,3	784	737	500	-	100	745	500	50	770	892	460	875	845	0,608
10	952	905	625	410	248	870	630	65	790	1061	545	890	860	0,899
20	1201	1154	875	535	310	1120	800	65	915	1310	670	1055	1015	1,660
25*	1201	1154	875	535	310	1120	800	65	915	1310	670	1055	1015	1,660

* Агрегат воздушно-отопительный водяной АО2-25П отличается от АО2-20П тем, что он изготовлен на базе четырёхрядного калорифера типа КП.

* По спецзаказу возможно изготовление агрегатов воздушно-отопительных АО2 с 2 калориферами.

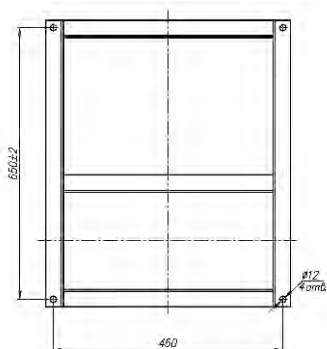


Рис. 33. Присоединительные размеры по фундаменту агрегатов АО 2-3.

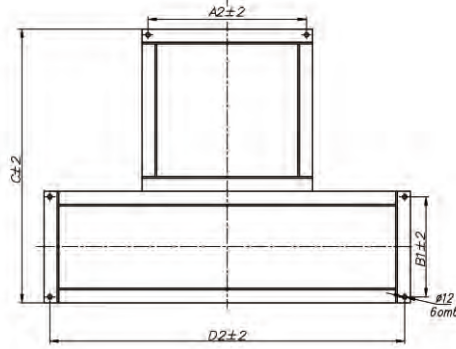


Рис. 34. Присоединительные размеры по фундаменту агрегатов АО 2-4 – АО 2-25.

№ АО 2	A2	D2	п, отв	B1	C
3	450	460	4	-	650
4	305	590	6	235	740
6,3	305	715	6	235	740
10	375	840	6	235	760
20	440	1090	6	235	885
25	440	1090	6	235	885

Таб. 58. Присоединительные размеры по фундаменту агрегатов АО 2-4 – АО 2-25.

Габаритные размеры калориферов для А0

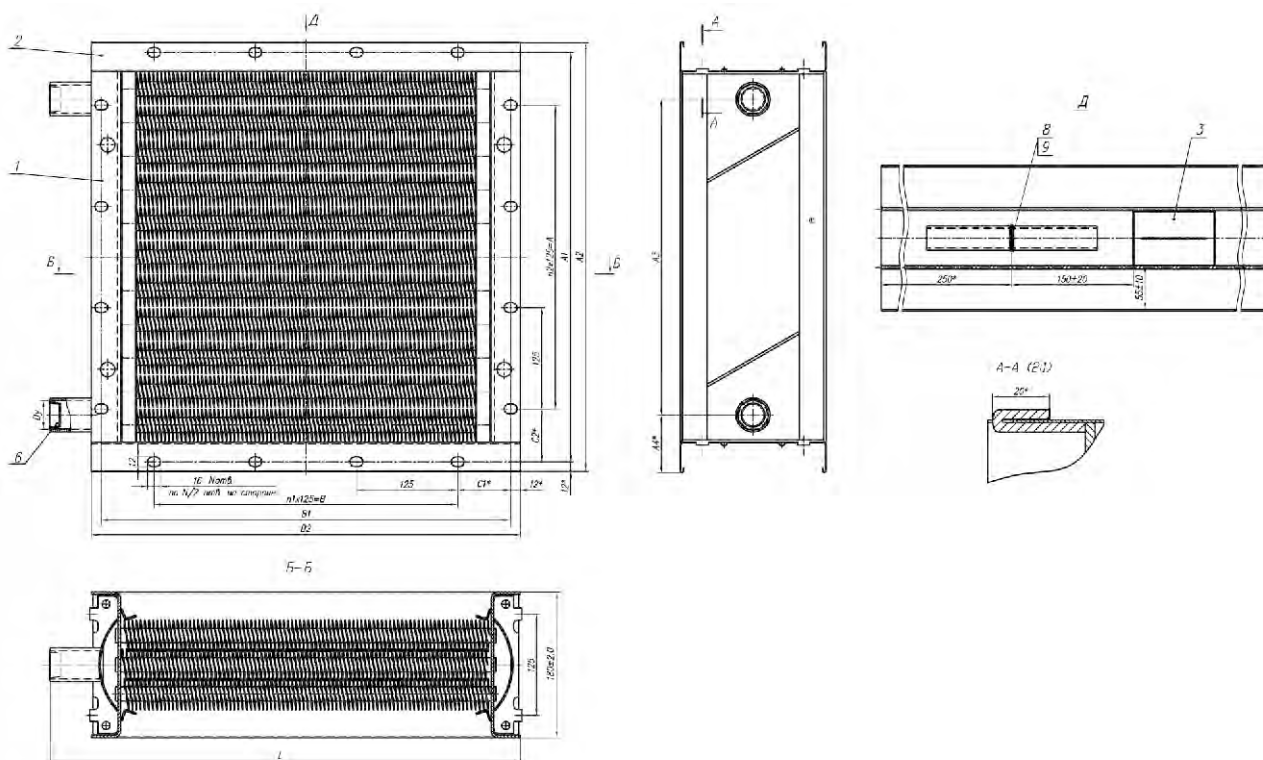


Рис. 48. Габаритные и присоединительные размеры калориферов для А0.

Таб. 59. Габаритные и присоединительные размеры калориферов для А0.

Типоразмер воздуонагревателя	Размеры, мм								
	A	A1	A2	A3	A4	B	B1	B2	C1
A02-3M	375	505,5±2,0	529,5	390±3,0	69,75	375	505,5±2,0	529,5	65,25
A02-4M	500	630±3,0	654	460±3,0	97	500	630±3,0	654	65
A02-6,3M	625	713±3,0	737	580±4,0	78,5	625	713±3,0	737	44
A02-10M	750	881±3,0	905	740±4,0	82,5	750	881±3,0	905	65,5
A02-20M	875	1 130±3,0	1 154	977±5,0	78,5	1 000	1 130±3,5	1 154	65
A02-25M	875	1 130±3,0	1 154	977±5,0	78,5	1 000	1 130±3,5	1 154	65
СТД-300	1 125	1 339±3,0	1 363	1 160±5,0	101,5	1 125	1 339±5,0	1 363	107

Типоразмер воздуонагревателя	Размеры, мм				N	n1	n2	Масса, кг	
	C2	Dy**	L	h				3-х рядный	4-х рядный
A02-3M	65,25	32	580	215	32	3	3	25	—
A02-4M	65	32	702	280	40	4	4	36	—
A02-6,3M	44	32	784	320	48	5	5	44	—
A02-10M	65,5	50	952	400	56	6	6	64	—
A02-20M	65	50	1 201	530	72	8	8	98	—
A02-25M	65	50	1 201	530	72	8	8	—	124
СТД-300	107	50	1 412	630	80	9	9	137	—



Водяной А02-50
Паровой А02-50П (спецзаказ)

Назначение

Агрегаты воздушно-отопительные одноструйные типа А02-50 применяются для воздушного отопления помещений промышленного и сельскохозяйственного назначения, а также в отопительно-вентиляционных системах зданий, в условиях умеренного (У) климата категории размещения 3 по ГОСТ 15150-69.

Воздух должен быть с предельно допустимым содержанием химически агрессивных веществ по ГОСТ 12.1.005-88, с запыленностью не более 0,5 мг/м³ и не содержать липких веществ и волокнистых материалов.

Теплоноситель - горячая (перегретая) вода (для А02-50 на базе калориферов типа КСк) или сухой насыщенный пар (для А02-50П на базе воздухонагревателей типа КП, изготавливается по согласованию с заказчиком) с температурой не более 190°С и рабочим давлением не более 1,2 МПа.

Агрегаты отопительные типа А02-50 (водяные) изготавливаются правого исполнения - если смотреть на агрегат со стороны осевого вентилятора, патрубки калориферов находятся справа агрегата, и левого - патрубки находятся слева.

Технические характеристики

Технические характеристики А02-50 на базе калориферов типа КСк3-12-02ХЛЗ (2 шт.)

Производительность по воздуху, м ³ /ч	60000
Производительность по теплу, кВт	900
Температура теплоносителя, °С	на входе 95 на выходе 70
Температура воздуха на входе / выходе, °С	16
Мощность установочная электродвигателя, кВт	7,5
Синхронная частота вращения, мин ⁻¹	1000
Масса не более, кг	820
Объем, м ³	5,530

Технические характеристики А02-50 П на базе воздухонагревателя типа КП-3-12-СК-01ХЛЗ (2шт.)

Производительность по воздуху, м ³ /ч	53000
Производительность по теплу, кВт	900
Параметры пара, t °С / р МПа	150 / 0,48
Расход пара, кг/ч	3065
Температура воздуха на входе / выходе, °С	-20 / 60
Мощность установочная электродвигателя, кВт	7,5
Синхронная частота вращения, мин ⁻¹	1000
Масса не более, кг	820
Объем, м ³	5,530

Габаритные и присоединительные размеры

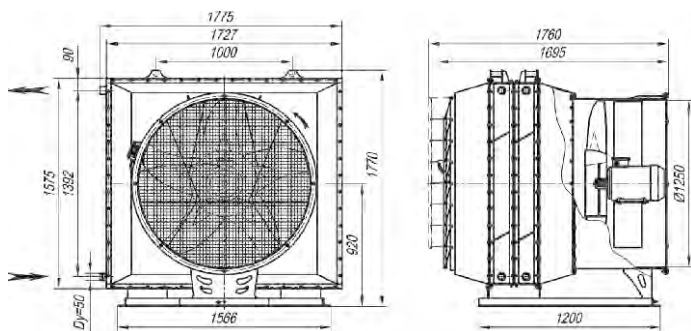


Рис. 35. Габаритные и присоединительные размеры агрегата А02-50 на базе двух водяных калориферов КСк 3-12-02 ХЛЗ.

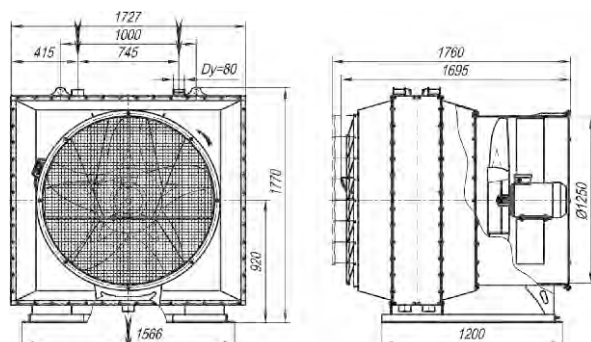


Рис. 36. Габаритные и присоединительные размеры агрегата А02-50 на базе двух паровых воздухонагревателей КП 3-12-СК-01 ХЛЗ.