



Назначение

Электроустановка предназначена для нагрева и подачи воздуха в системах вентиляции и воздушного отопления в помещениях промышленного и сельскохозяйственного назначения, также применяется в строительстве для сушки штукатурки, строительных материалов, краски и создания комфортных условий при выполнении работ. Установка при работе создает перепад по температуре входящего и выходящего воздуха от +35°C до +65°C, что позволяет использовать его для приточной вентиляции и обогрева в режиме циркуляции. При необходимости в теплое время установку можно использовать как высокопроизводительный вентилятор, отключив электрокалорифер; снизить перепад входящего и выходящего воздуха за счет отключения секции ЭКУ.

ЭКУ-12 ЭКУ-42
ЭКУ-21 ЭКУ-64
ЭКУ-25 ЭКУ-90

Общие сведения

Электрокалориферная установка ЭКУ – многофункциональный агрегат, предназначенный для нагрева и подачи воздуха в вентиляционных и отопительных системах. Основная область применения данного оборудования – производственные, строительные и аграрные объекты. ЭКУ подходит не только для обогрева и вентилирования воздуха, но и для просушивания отделочных материалов, нанесенных на стены и потолок.

Варианты исполнения

Установки ЭКУ представлены широким спектром моделей с мощностью секций от 6 до 30 кВт. Они могут монтироваться на площадке или подвешиваться на кронштейн. Степень защиты агрегатов – IP-30. Электрокалориферные установки ЭКУ имеют три рабочих режима. Мощность агрегатов колеблется в пределах 12-90 кВт.

Технические характеристики

Таб. 71. Технические характеристики ЭКУ.

Параметры	Наименование					
	ЭКУ-12	ЭКУ-21	ЭКУ-25	ЭКУ-42	ЭКУ-64	ЭКУ-90
Мощность, кВт	12	21	26,25	42	64	90
Производительность по воздуху, м ³ /ч	1000	1000	2500	3000	5000 3000	11000
Перепад температур входящего и выходящего воздуха, °С не более	35	45	35	55	35 65	25 35
Количество секций	2	3	2	2	3	3
Степень защиты	Ip30					
Вентилятор	BO-06-300-3,15		BO-06-300-4,0			BO-06-300-6,3
Мощность/кол-во оборотов, кВт/мин-1	0,18/1000	0,25/1500	0,25/1500	0,25/1500	0,75/3000 0,25/1500	1,1/1500
Тип напряжения, В/Гц	380/50					
Масса, кг	40	45	53	55	67 62	105

Габаритные и присоединительные размеры

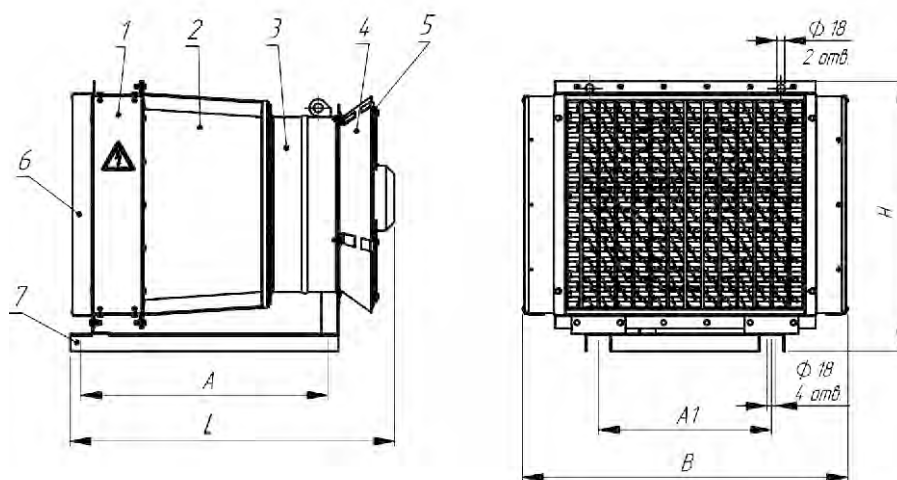


Рис. 43. Габаритные и присоединительные размеры ЭКУ (1 – калорифер, 2 – диффузор, 3 – вентилятор, 4 – коллектор, 5 – ограждение, 6 – решетка, 7 – площадка монтажная).

Таб. 72. Габаритные и присоединительные размеры ЭКУ.

Наименование	A, мм	A1, мм	L, мм	B, мм	H, мм	Количество рядов ТЭНР	Масса, кг
ЭКУ-12	570	300	735	510	510	2	40
ЭКУ-21	570	300	735	570	570	3	45
ЭКУ-25	570	400	755	625	625	2	53
ЭКУ-42	570	400	755	625	625	2	55
ЭКУ-64	570	400	755	625	625	3	67 62
ЭКУ-90	685	600	970	855	855	3	90