



Назначение

Подогреватели пароводяные (ПП) предназначены для систем отопления и горячего водоснабжения, жилых, общественных зданий и промышленных предприятий, работающих по температурным режимам 70/150 °С; 70/130 °С и 70/95 °С.

Варианты исполнения

Трубные системы могут изготавливаться из гладких или профилированных латунных трубок. По желанию заказчика возможно изготовление корпусов и трубных систем подогревателей из специальных сталей и сплавов.

Устройство и принцип работы

Подогреватель представляет собой кожухотрубный теплообменник горизонтального типа, основными узлами которого являются: корпус, трубная система, передняя и задняя (плавающая) водяные камеры, крышка корпуса.

Сборка основных узлов подогревателя осуществляется с помощью разъемного фланцевого соединения, обеспечивающего возможность профилактического осмотра и ремонта.

В подогревателе нагреваемая вода движется по трубкам, а греющий пар через патрубок в верхней части корпуса поступает в межтрубное пространство, в котором установлены сегментные перегородки, направляющие движение парового потока. Конденсат греющего пара стекает в нижнюю часть корпуса и отводится из подогревателя. Накапливающиеся в подогревателе неконденсирующиеся газы (воздух) отводятся через патрубок на корпусе аппарата.

Таб. 88. Основные технические данные и параметры.

Наименование частей сосуда	Рабочее давление, МПа (кгс/см ²)	Температура стенки, °С	Рабочая среда и ее коррозионные свойства	Вместимость, м ³ (л)
в корпусе	0,68 (7,0)	до 250	пар	–
в трубном пространстве	1,57 (16)	до 150	вода	–

Технические характеристики

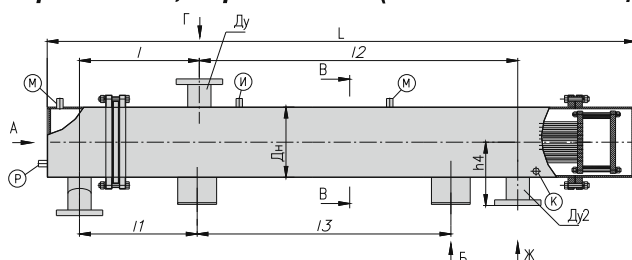
Таб. 89. Технические характеристики паровых подогревателей.

Обозначение подогревателя	Площадь поверхности нагрева, м ²	Номинальный расход воды, т/ч	Расчетный тепловой поток, МВт (Гкал/ч)	Масса подогревателя, кг
Температурный график 70/95°С (максимальное избыточное рабочее давление пара - 0,68 МПа)				
ПП 2-6-7-II	6,3	29,2	0,68 (0,585)	416
ПП 2-11-7-II	11,4	53,4	1,24 (1,07)	646
ПП 1-16-7-II	16,0	76,0	1,76 (1,52)	753
ПП 1-21-7-II	21,2	103,5	2,29 (1,99)	959
ПП 1-35-7-II	35,3	169,0	3,93 (3,38)	1371
ПП 1-50-7-II	50,5	251,0	5,82 (5,02)	1636
ПП 1-71-7-II	71,0	342,0	7,92 (6,84)	2187
Температурный график 70/130°С (максимальное избыточное рабочее давление пара - 0,68 МПа)				
ПП 2-9-7-II	9,5	32,4	1,89 (1,63)	506
ПП 2-17-7-II	17,2	59,0	3,45 (2,98)	769
ПП 1-24-7-II	24,4	83,5	4,9 (4,22)	920
ПП 1-32-7-II	32,0	110,5	6,46 (5,57)	1160
ПП 1-53-7-II	53,9	182,0	10,58 (9,20)	1656
ПП 1-76-7-II	76,8	261,0	15,3 (13,20)	2024
ПП 1-108-7-II	108,0	358,0	21 (18,10)	2660
Температурный график 70/150°С (максимальное избыточное рабочее давление пара - 0,68 МПа)				
ПП 2-9-7-IV	9,5	16,1	1,31 (1,13)	512
ПП 2-17-7-IV	17,2	29,4	2,41 (2,08)	769
ПП 1-24-7-IV	24,4	41,7	3,45 (2,94)	915
ПП 1-32-7-IV	32,0	55,0	4,5 (3,88)	1160
ПП 1-53-7-IV	53,9	93,0	7,61 (6,55)	1660
ПП 1-76-7-IV	76,8	133,0	10,9 (9,40)	2037
ПП 1-108-7-IV	108,0	188,0	15,42 (13,30)	2660

*-давление рабочее максимальное избыточное - 1,57 Мпа; температура пара максимальная - 200°С.

Габаритные и присоединительные размеры

Подогреватель, паровой ПП2 (с плоскими днищами)



Подогреватель, паровой ПП1 (с эллиптическими днищами)

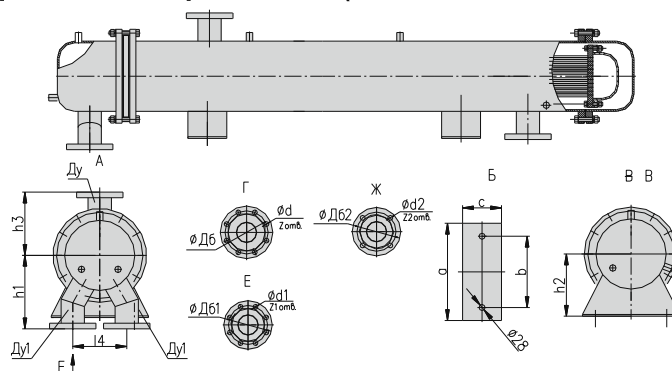


Рис. 54. Габаритные и присоединительные размеры.

Таб. 90. Габаритные и присоединительные размеры.

Обозначение	Наименование	Код	Условные		Присоединительные размеры, мм
			Ду, мм	Ру, кг/см ²	
К	Отсос воздуха	1	20	-	G 3/4"
Р	Для измерения температуры воды	2	-	-	M 27x2
М	Отвод воздуха	2	15	-	G 1/2"
И	Для измерения давления пара	1	-	-	G 1/2"

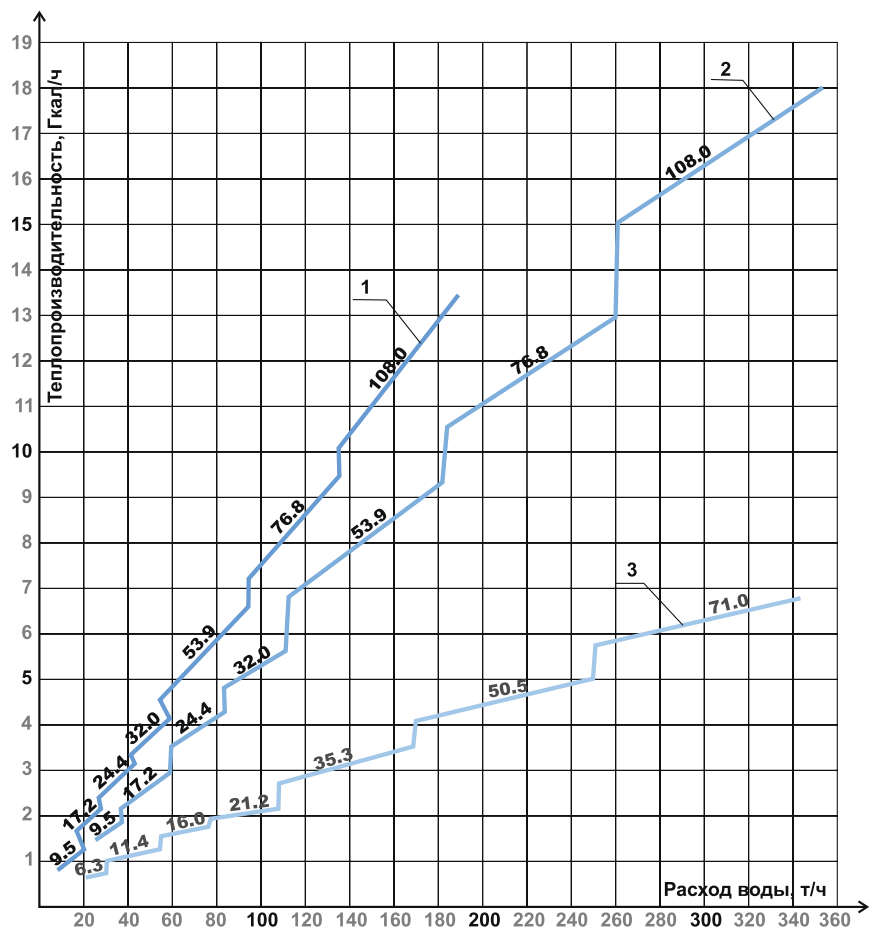
Ресурс:

Расчетный срок службы подогревателей – 12 лет

Гарантийный срок эксплуатации – 24 месяца с момента ввода подогревателя в эксплуатацию, но не более 36 месяцев со дня отгрузки потребителю.

Таб. 91. Габаритные и присоединительные размеры подогревателей паровых.

Обозначение	Размер, мм																									
	Дн	Ду	Ду1	Ду2	Л	l	l1	l2	l3	l4	h1	h2	h3	h4	Дб	Дб1	Дб2	d	d1	d2	Z	Z1	Z2	a	b	c
ПП 2-6-7-II	325	100	100	50	2550	555	460	1300	1100	1100	340	288	288	293	180	180	125	18	18	18	8	8	4	450	330	180
ПП 2-9-7-II	325	100	100	50	3550	555	540	2300	2000	2000	340	288	293	293	180	180	125	18	18	18	8	8	4	450	330	180
ПП 2-9-7-IV	325	100	100	50	3550	555	540	2300	2000	2000	340	288	293	293	180	180	125	18	18	18	8	8	4	450	330	180
ПП 2-11-7-II	426	150	125	50	2683	560	465	1300	1100	1100	370	348	413	348	240	210	125	22	18	18	8	8	4	450	330	180
ПП 2-17-7-II	426	150	125	50	2683	560	545	2300	2000	2000	370	348	413	348	240	210	125	22	18	18	8	8	4	450	330	180
ПП 2-17-7-IV	426	150	100	50	2683	560	545	2300	2000	2000	385	348	413	348	240	180	125	22	18	18	8	8	4	450	330	180
ПП 1-16-2-II	480	150	150	50	2720	605	510	1300	1100	1100	417	385	440	375	240	240	125	22	22	18	8	8	4	450	330	180
ПП 1-21-7-II	530	200	150	80	2785	607	512	1300	1100	1100	420	440	477	420	295	240	160	22	22	18	8	8	4	500	380	220
ПП 1-32-7-II	530	200	150	80	3785	607	592	2300	2000	2000	420	440	477	420	295	240	160	22	22	18	8	8	4	500	380	220
ПП 1-32-7-IV	530	200	125	80	3785	607	592	2300	2000	2000	415	440	477	420	295	210	160	22	18	18	8	8	4	500	380	220
ПП 1-35-7-II	630	250	200	80	2885	655	560	1300	1100	1100	490	490	526	500	350	295	160	22	22	18	12	12	4	570	450	220
ПП 1-53-7-II	630	250	200	80	3885	655	640	2300	2000	2000	490	490	526	500	350	295	160	22	22	18	12	12	4	570	450	220
ПП 1-53-7-IV	630	250	150	80	3880	655	640	2300	2000	2000	480	490	526	500	350	240	160	22	22	18	12	8	4	570	450	220
ПП 1-50-7-II	720	300	250	125	2986	744	564	1100	1000	1000	560	535	570	556	400	355	210	22	26	18	12	12	8	640	450	250
ПП 1-76-7-II	720	250	250	125	3986	744	644	2100	1900	1900	556	535	570	556	350	355	210	22	26	18	12	12	8	640	450	250
ПП 1-76-7-IV	720	250	200	125	3986	744	644	2100	1900	1900	556	535	570	556	359	295	210	22	22	18	12	12	8	640	450	250
ПП 1-71-7-II	820	350	300	125	3135	450	620	1100	1000	1000	605	610	620	606	460	410	210	26	26	18	16	12	8	750	500	250
ПП 1-108-7-II	820	300	300	125	4135	450	700	2100	1900	1900	605	610	620	606	400	410	210	22	26	18	12	12	8	750	500	250
ПП 1-108-7-IV	820	300	200	125	4135	450	700	2100	1900	1900	600	610	620	606	400	295	210	22	22	18	12	12	8	750	500	250



Условные обозначения: числа, нанесенные на график, обозначают величины площади поверхностей нагрева подогревателей;

- 1 - при нагреве воды по температурному графику 70/150°C;
- 2 - при нагреве воды по температурному графику 70/130°C;
- 3 - при нагреве воды по температурному графику 70/95°C;