



Условные обозначения

Пример обозначения теплообменника:

ТБЗ-10.15.02.22 УЗ, где

ТБЗ - теплообменник базовый;

10 - число рядов труб;

15 - типоразмер калорифера по высоте;

02 - типоразмер калорифера по длине;

22 (16) - диаметр несущей трубы.

Назначение

Теплообменники базовые (далее по тексту - теплообменники) предназначены для комплектации центральных кондиционеров КТЦЗ производительностью по воздуху от 10000 до 250000 м³/ч.

Теплоноситель - горячая (перегретая) вода по ГОСТ 20955-75 температурой не более 190°С и давлением не более 1,2 МПа.

ТБЗ-10.10.01.22УЗ	ТБЗ-10.10.01.16УЗ
ТБЗ-10.10.02.22 УЗ	ТБЗ-10.10.02.16УЗ
ТБЗ-10.12.01.22УЗ	ТБЗ-10.12.01.16УЗ
ТБЗ-10.12.02.22 УЗ	ТБЗ-10.12.02.16УЗ
ТБЗ-10.15.02.22 УЗ	ТБЗ-10.15.02.16УЗ
ТБЗ-10.20.02.22 УЗ	ТБЗ-15.10.01.16УЗ
ТБЗ-15.10.01.22 УЗ	ТБЗ-15.10.02.16УЗ
ТБЗ-15.10.02.22 УЗ	ТБЗ-15.12.01.16УЗ
ТБЗ-15.12.01.22 УЗ	ТБЗ-15.12.02.16УЗ
ТБЗ-15.12.02.22 УЗ	ТБЗ-15.15.02.16УЗ
ТБЗ-15.15.02.22 УЗ	ТБЗ-20.10.01.16УЗ
ТБЗ-15.20.02.22 УЗ	ТБЗ-20.10.02.16УЗ
ТБЗ-20.10.01.22УЗ	ТБЗ-20.12.01.16УЗ
ТБЗ-20.10.02.22 УЗ	ТБЗ-20.12.02.16УЗ
ТБЗ-20.12.01.22УЗ	ТБЗ-20.15.02.16УЗ
ТБЗ-20.12.02.22 УЗ	
ТБЗ-20.15.02.22 УЗ	
ТБЗ-20.20.02.22 УЗ	

Устройство и принцип работы

Теплообменники состоят из теплоотдающих элементов, трубных решеток, крышек с патрубками, на которые присоединены фланцы для отвода-подвода теплоносителя.

Теплообменники выполнены в многоходовом исполнении, последовательность движения теплоносителя осуществляется за счет перегородок в крышке. Присоединение к системе теплоснабжения при помощи фланцев. Схема движения теплообменивающих сред перекрестно - точная.

Технические характеристики. Габаритные и присоединительные размеры

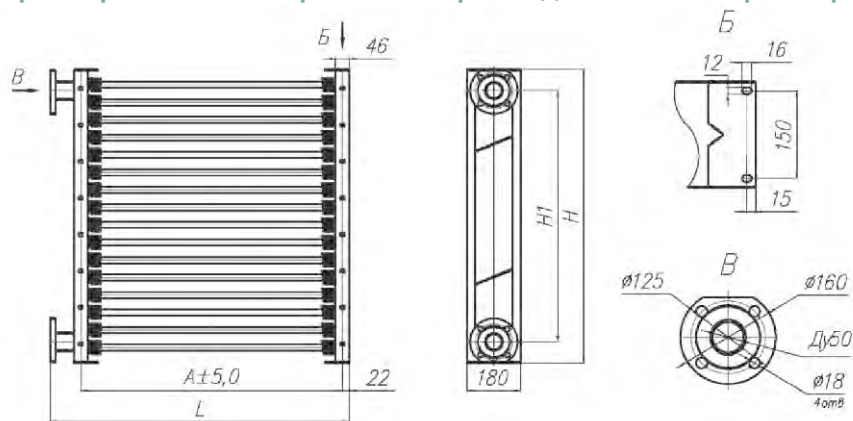


Рис. 24. Габаритные и присоединительные размеры ТБЗ-.....22.

Таб. 41. Технические характеристики. Габаритные и присоединительные размеры ТБЗ-.....22.

Типоразмер теплообменника	Наименование параметра										
	Производительность по воздуху, м ³ /ч	Площадь поверхности теплообмена, м ²	Площадь фронтального сечения, м ²	Площадь сечения (среднее значение) для прохода теплоносителя, м ²	Число ходов по теплоносителю	Размеры, мм					
						A	L	H	H1	Масса, кг, не более	V ³ м
ТБЗ-10.10.01.22 У3	от 10000 до 250000	14,7	0,826	0,00163	4	876	1000	997	861	68	0,155
ТБЗ-10.10.02.22 У3		29,7	1,65	0,00163	4	1703	1827	997	861	103	0,283
ТБЗ-10.12.01.22 У3		18,5	1,03	0,00137	6	876	1000	1247	1109	84	0,200
ТБЗ-10.12.02.22 У3		37,4	2,06	0,00137	6	1703	1827	1247	1109	128	0,365
ТБЗ-10.15.02.22 У3		45,1	2,48	0,00165	6	1703	1827	1497	1365	153	0,449
ТБЗ-10.20.02.22 У3		60,5	3,31	0,00166	8	1703	1827	1997	1869	202	0,615
ТБЗ-15.10.01.22 У3		21,1	0,826	0,00234	4	876	1000	997	861	84	0,155
ТБЗ-15.10.02.22 У3		42,5	1,65	0,00234	4	1703	1827	997	861	135	0,283
ТБЗ-15.12.01.22 У3		27,3	1,03	0,00203	6	876	1000	1247	1109	107	0,200
ТБЗ-15.12.02.22 У3		55,4	2,06	0,00203	6	1703	1827	1247	1109	172	0,365
ТБЗ-15.15.02.22 У3		65,6	2,48	0,00241	6	1703	1827	1497	1365	204	0,449
ТБЗ-15.20.02.22 У3		88,8	3,31	0,00244	8	1703	1827	1997	1869	271	0,615
ТБЗ-20.10.01.22 У3		29,2	0,826	0,00326	4	876	1000	997	861	103	0,155
ТБЗ-20.10.02.22 У3		59,3	1,65	0,00326	4	1703	1827	997	861	172	0,283
ТБЗ-20.12.01.22 У3		36,9	1,03	0,00274	6	876	1000	1247	1109	128	0,200
ТБЗ-20.12.02.22 У3		74,7	2,06	0,00274	6	1703	1827	1247	1109	215	0,365
ТБЗ-20.15.02.22 У3		90,1	2,48	0,00331	6	1703	1827	1497	1365	258	0,449
ТБЗ-20.20.02.22 У3		120,9	3,31	0,00331	8	1703	1827	1997	1869	344	0,615

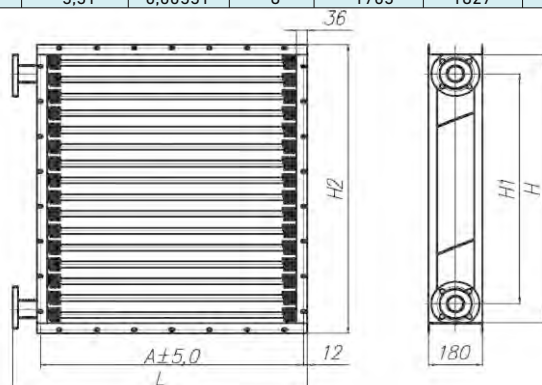


Рис. 25. Габаритные и присоединительные размеры ТБЗ-.....16.

Таб. 42. Технические характеристики. Габаритные и присоединительные размеры ТБЗ-.....16.

Типоразмер теплообменника	Наименование параметра											
	Производительность по воздуху, м ³ /ч	Площадь поверхности теплообмена, м ²	Площадь фронтального сечения, м ²	Площадь сечения (среднее значение) для прохода теплоносителя, м ²	Число ходов по теплоносителю	Размеры, мм						
						A	L	H	H1	H2	Масса, кг, не более	V ³ м
ТБЗ-10.10.01.16 У3	от 10000 до 250000	14,4	0,83	0,000531	4	876	980	997	869	1075	65	0,190
ТБЗ-10.10.02.16 У3		29,1	1,65	0,000796	4	1703	1807	997	869	1075	95	0,350
ТБЗ-10.12.01.16 У3		18,1	1,03	0,000663	6	876	980	1247	1119	1325	76	0,234
ТБЗ-10.12.02.16 У3		36,4	2,06	0,000995	6	1703	1807	1247	1119	1325	112	0,431
ТБЗ-10.15.02.16 У3		43,7	2,48	0,000119	6	1703	1807	1497	1369	1575	127	0,512
ТБЗ-15.10.01.16 У3		23,5	0,83	0,000862	4	876	980	997	869	1075	80	0,190
ТБЗ-15.10.02.16 У3		47,3	1,65	0,00129	4	1703	1807	997	869	1075	118	0,350
ТБЗ-15.12.01.16 У3		29,5	1,03	0,00108	6	876	980	1247	1119	1325	93	0,234
ТБЗ-15.12.02.16 У3		59,5	2,06	0,00163	6	1703	1807	1247	1119	1325	140	0,431
ТБЗ-15.15.02.16 У3		71,6	2,48	0,00196	6	1703	1807	1497	1369	1575	163	0,512
ТБЗ-20.10.01.16 У3		28,3	0,83	0,00104	4	876	1000	997	869	1075	86	0,194
ТБЗ-20.10.02.16 У3		57,1	1,65	0,00156	4	1703	1827	997	869	1075	132	0,354
ТБЗ-20.12.01.16 У3		35,5	1,03	0,00131	6	876	1000	1247	1119	1325	105	0,239
ТБЗ-20.12.02.16 У3		71,6	2,06	0,00196	6	1703	1827	1247	1119	1325	158	0,436
ТБЗ-20.15.02.16 У3		86,2	2,48	0,00236	6	1703	1827	1497	1369	1575	194	0,518