



Назначение

Установки воздухонагревательные электрические (УВНЭ) с радиальным вентилятором ВЦ 14-46 и ящиком управления предназначены для нагрева воздуха в системах воздушного отопления помещений промышленного, коммунального, бытового, культурного, сельскохозяйственного назначения, а также торговых точек, ремонтных мастерских, гаражей и в составе технологического оборудования. При этом окружающая среда должна быть невзрывоопасна и не должна содержать токопроводящей пыли.

Условия эксплуатации - умеренно холодный климат (УХЛ) категории размещения 4 по ГОСТ 15150-69.

Установки комплектуются воздухонагревателями электрическими серии ВНЭ.

УВНЭ-15-02УХЛ4 УВНЭ-45-02 УХЛ4
УВНЭ-30-01 УХЛ4 УВНЭ-65-01 УХЛ4
УВНЭ-30-02 УХЛ4 УВНЭ-65-02 УХЛ4
УВНЭ-45-01 УХЛ4 УВНЭ-90-01 УХЛ4

Таб. 65. Комплектация воздухонагревательных установок УВНЭ вентиляторами.

Наименование продукции	Марка вентилятора	Мощность вентилятора, кВт	Частота вращения, об/мин
УВНЭ-15-02 УХЛ4	ВЦ 14-46 №3,15	1,1	1500
УВНЭ-30-01 УХЛ4	ВЦ 14-46 №3,15	1,1	1500
УВНЭ-30-02 УХЛ4	ВЦ 14-46 №3,15	1,1	1500
УВНЭ-45-01 УХЛ4	ВЦ 14-46 №3,15	2,2	1500
УВНЭ-45-02 УХЛ4	ВЦ 14-46 №3,15	2,2	1500
УВНЭ-65-01 УХЛ4	ВЦ 14-46 №4	4	1500
УВНЭ-65-02 УХЛ4	ВЦ 14-46 №4	4	1500
УВНЭ-90-01 УХЛ4	ВЦ 14-46 №4	7,5	1500

Технические характеристики

Таб. 66. Технические характеристики установок УВНЭ.

Наименование параметра	Значение параметра			
	УВНЭ-30-01	УВНЭ-45-01	УВНЭ-65-01	УВНЭ-90-01
Устанавливаемая мощность, кВт, не более. В том числе воздухонагревателя, кВт	23,6 22,5	47,2 45,0	71,5 67,5	97,5 90,0
Производительность по воздуху (min), м3/ч	2000	3000	4000	7500
Перепад температур входящего и выходящего воздуха, °С, не более	24	51	59	40
Аэродинамическое сопротивление, Па, не более	150	110	95	175
Расчетное воздушное давление, развиваемое вентилятором, Па, не более	500	800	1400	1500
Номинальное напряжение электросети, В	380±28,5			
Частота тока, Гц	50			
Число фаз	3			
Масса, кг, не более	66	79	141	170
Наименование параметра	Значение параметра			
	УВНЭ-15-02	УВНЭ-30-02	УВНЭ-45-02	УВНЭ-65-02
Устанавливаемая мощность, кВт, не более. В том числе воздухонагревателя, кВт	15,5 14,4	29,9 28,8	45,4 43,2	61,6 57,6
Производительность по воздуху (min), м3/ч	2000	2500	3000	4000
Перепад температур входящего и выходящего воздуха, °С, не более	24	39	49	
Аэродинамическое сопротивление, Па, не более	155	85	65	
Расчетное воздушное давление, развиваемое вентилятором, Па, не более	500		800	1400
Номинальное напряжение электросети, В	380±28,5			
Частота тока, Гц	50			
Число фаз	3			
Масса, кг, не более	66	74	86	148

Примечание: перепад температур входящего и выходящего воздуха указан для минимальной производительности по воздуху, 100 % мощности воздухонагревателя с учетом положительных допусков по напряжению питающей сети и мощности электронагревателей и при температуре входящего воздуха 0°С.

Габаритные и присоединительные размеры

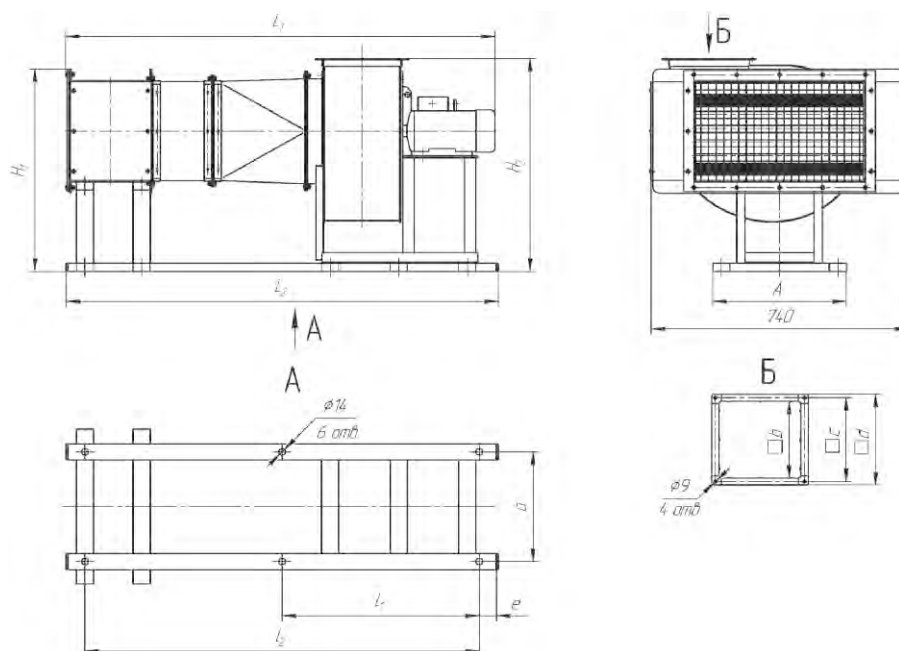


Рис. 41. Габаритные и присоединительные размеры установок УВНЭ.

Таб. 67. Габаритные и присоединительные размеры установок УВНЭ.

Наименование продукции	Размеры, мм												
	A	H1	H2	L1	L2	a	b	c	d	e	l1	l2	V, м ³
УВНЭ-15-02	390	560	660	1335	1340	340	221	241	261	65	600	1200	0,654
УВНЭ-30-01	390	560	660	1335	1340	340	221	241	261	65	600	1200	0,654
УВНЭ-30-02	390	625	660	1335	1340	340	221	241	261	65	600	1200	0,654
УВНЭ-45-01	390	625	660	1350	1340	340	221	241	261	65	600	1200	0,659
УВНЭ-45-02	390	695	660	1350	1340	340	221	241	261	65	600	1200	0,694
УВНЭ-65-01	322	845	852	1405	1380	290	280	300	320	40	650	1300	0,886
УВНЭ-65-02	322	910	852	1405	1380	290	280	300	320	40	650	1300	0,946
УВНЭ-90-01	352	910	852	1655	1620	290	280	300	320	160	650	1300	1,114

Примечание: По умолчанию установка поставляется с вентилятором правого вращения Пр 0°. Установка может также поставляться с вентилятором левого вращения. Конструкция вентилятора позволяет поворачивать корпус в любое положение по ГОСТ 5976-90 (кроме Пр180° и Л180°).