

ВНУ-40-01 УЗ  
ВНУ-50-01 УЗ  
ВНУ-55-01 УЗ  
ВНУ-65-01 УЗ  
ВНУ-70-01 УЗ  
ВНУ-90-01 УЗ

### Назначение

Воздухонагревательная установка предназначена для отопления, вентиляции, тепловых завес зданий промышленного назначения, гражданских зданий, офисов, магазинов, производственных помещений сельскохозяйственного назначения.

Агрегаты должны эксплуатироваться в условиях умеренного (У) климата категории размещения 3 по ГОСТ 15150-69.

Воздух должен быть с предельно-допустимым содержанием химически агрессивных веществ по ГОСТ 12.1.005-88, с запыленностью не более 0,5 мг/м<sup>3</sup> и не содержать липких веществ и волокнистых материалов.

Теплоноситель - горячая (перегретая) вода температурой не более 190 °С и давлением не более 1,2 МПа.

Установка состоит из водяного калорифера и радиального вентилятора ВЦ 14-46-3,15, соединенных между собой конфузоров через гибкую вставку и смонтированных на общей сварной раме.

По желанию заказчика установка может комплектоваться блоком управления, предназначенным для управления электродвигателя вентилятора и узлом обвязки, предназначенным для регулировки температуры воздуха.

Таб. 59. Комплектация воздухонагревательных установок ВНУ вентиляторами.

Наименование продукции	Марка вентилятора	Мощность вентилятора, кВт	Частота вращения, об/мин
ВНУ-40-01 УЗ	ВЦ 14-46 № 3,15	1,1	1500
ВНУ-50-01 УЗ		1,1	1500
ВНУ-55-01 УЗ		1,1	1500
ВНУ-65-01 УЗ		1,1	1500
ВНУ-70-01 УЗ		2,2	1500
ВНУ-90-01 УЗ		2,2	1500

### Технические характеристики

Таб. 60. Технические характеристики воздухонагревательных установок ВНУ.

Наименование продукции	Комплектация калорифером	Двигатель кВт/об/мин.	Произ-ть по воздуху, м3/ч	Давление, Па	Произ-ть по теплу (кВт), для t <sup>0</sup> графика по греющему теплоносителю 95/70°С	Температура воздуха, на входе / выходе, °С	Масса, кг, не более
ВНУ-40-01	КСк 3-6	1,1/1500	3600	770	52,3	-20/22	140
ВНУ-50-01	КСк 4-6			730	59,9	-20/28	147
ВНУ-55-01	КСк 3-7			790	57,7	-20/26	145
ВНУ-65-01	КСк 4-7			750	65,1	-20/32	155
ВНУ-70-01	КСк 3-8	2,2/1500	5000	790	78,8	-20/43	152
ВНУ-90-01	КСк 4-8			760	89,1	-20/51	162

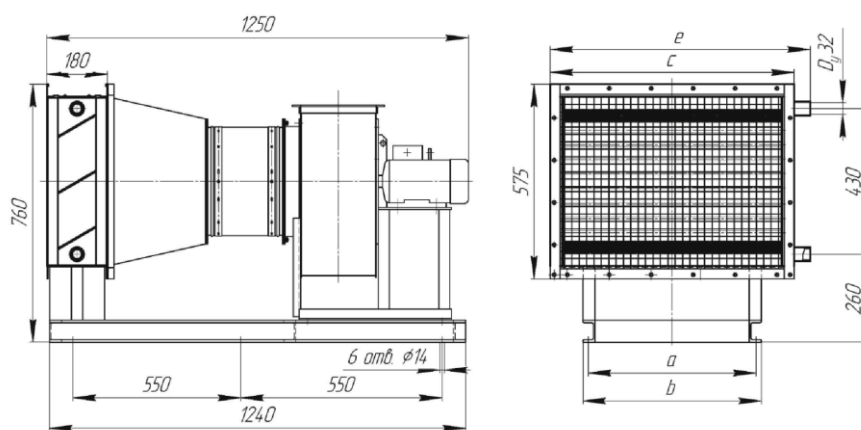


Рис. 39. Габаритные и присоединительные размеры воздуheгревательных установок ВНУ.

## Габаритные и присоединительные размеры

Таб. 61. Габаритные и присоединительные размеры воздуheгревательных установок ВНУ.

Наименование продукции	Размеры, мм			
	a	b	c	e
ВНУ-40-01	400	432	602	650
ВНУ-50-01	500	532	727	775
ВНУ-65-01	600	632	852	900