

1

ВЕНТИЛЯТОРЫ ШАХТНЫЕ МЕСТНОГО ПРОВЕТРИВАНИЯ ВМЭ

ВМЭ-4
ВМЭ-5
ВМЭ-6

ВМЭ-8
ВМЭ-10
ВМЭ-12

1.1 ОБЩИЕ СВЕДЕНИЯ

-осевые одноступенчатые с взрывобезопасным съёмным двигателем.

Комплектация по умолчанию:

- корпус
- рабочее колесо
- салазки
- противосрывное устройство
- патрубок выходной
- коллектор

По желанию заказчика:

- глушителем шума
- двигателем 380/660В и 660/1140В

Регулирование полного давления, развиваемого вентилятором в рабочей области, осуществляется посредством поворота лопаток рабочего колеса при остановленном вентиляторе. В корпусе имеется спрямляющий аппарат, который обеспечивает спрямление воздушного потока и повышение полного давления вентилятора. Коллектор улучшает условия входа воздуха, повышает полное давление, снижает шум вентилятора. Присоединение вентилятора к ставу труб осуществляется при помощи патрубка. Для удобства транспортирования и установки вентилятор закреплен на салазках и имеет на корпусе петли, позволяющие подвешивать его к кровле выработки.

1.2 НАЗНАЧЕНИЕ

Вентиляторы шахтные местного проветривания предназначены для проветривания тупиковых горных выработок в шахтах, включая опасные по газу и пыли, при плотности воздуха до $1,3 \text{ кг/м}^3$, при температуре от -20°C до $+35^\circ\text{C}$, запыленности до 50 мг/м^3 и относительной влажности до 95% (при температуре $+25^\circ\text{C}$).

Аэродинамические характеристики позволяют использовать вентилятор в сравнительно небольших тупиковых выработках. Взрывозащищенность обеспечивается применением взрывобезопасных электродвигателей, оболочки которых соответствуют исполнению IP54.

1.3 ТЕХНИЧЕСКИЕ ХАРАКТЕРИСТИКИ

Таб. 1. Технические характеристики вентиляторов шахтных местного проветривания ВМЭ.

№ вент.	Номинальный диаметр, мм	Номинальная подача, $\text{м}^3/\text{с}$	Номинальное полное давление, Па	Максимальный КПД, %	Мощность электропривода, кВт	Частота вращения, об/мин	Масса комплекта, кг
ВМЭ-4	400	2	1300	0,61	4	3000	127
ВМЭ-5	500	3,65	2000	0,66	15	3000	306
ВМЭ-6	630	7	2500	0,68	25	3000	405,3
ВМЭ-8	695	10	3200	0,63	50	3000	650
ВМЭ-10	1000	13	1500	0,68	37	1500	700
ВМЭ-12	1200	21	2600	0,75	110	1500	2065

1.4 ГАБАРИТНЫЕ И ПРИСОЕДИНИТЕЛЬНЫЕ РАЗМЕРЫ

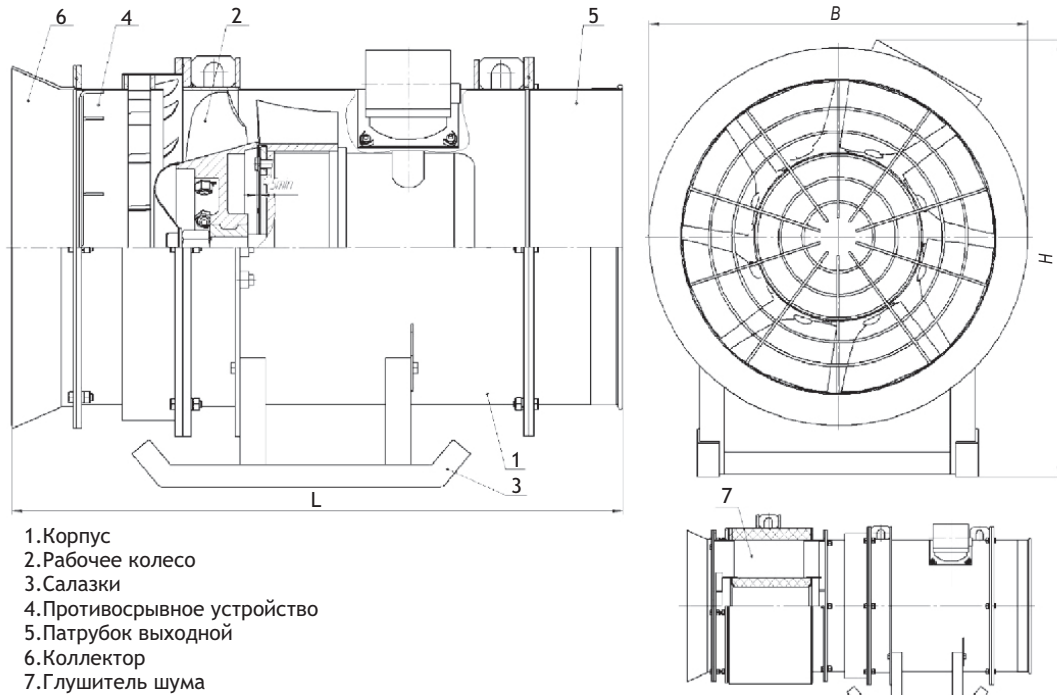


Рис. 1. Габаритные и присоединительные размеры вентиляторов шахтных местного проветривания ВМЭ.

Таб. 2. Габаритные и присоединительные размеры вентиляторов шахтных местного проветривания ВМЭ.

№ вент.	Размеры, мм		
	H	B	L
ВМЭ-4	700	500	806
ВМЭ-5	780	622	1045
ВМЭ-6	974	755	1160
ВМЭ-8	1200	927,5	1457,5
ВМЭ-10	1395	1190	1800
ВМЭ-12	1700	1382	2278

1.5 АЭРОДИНАМИЧЕСКИЕ ХАРАКТЕРИСТИКИ

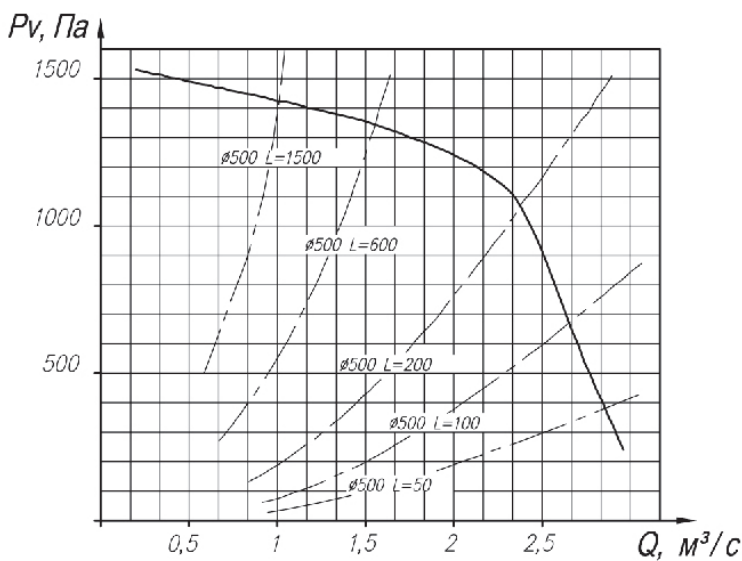


Рис. 2. Аэродинамическая характеристика вентилятора ВМЭ-4.

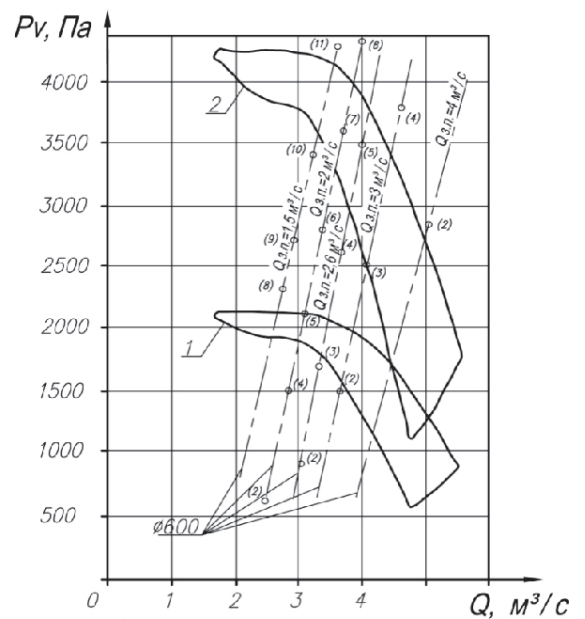


Рис. 3. Аэродинамическая характеристика вентилятора ВМЭ-5.

1.5 АЭРОДИНАМИЧЕСКИЕ ХАРАКТЕРИСТИКИ

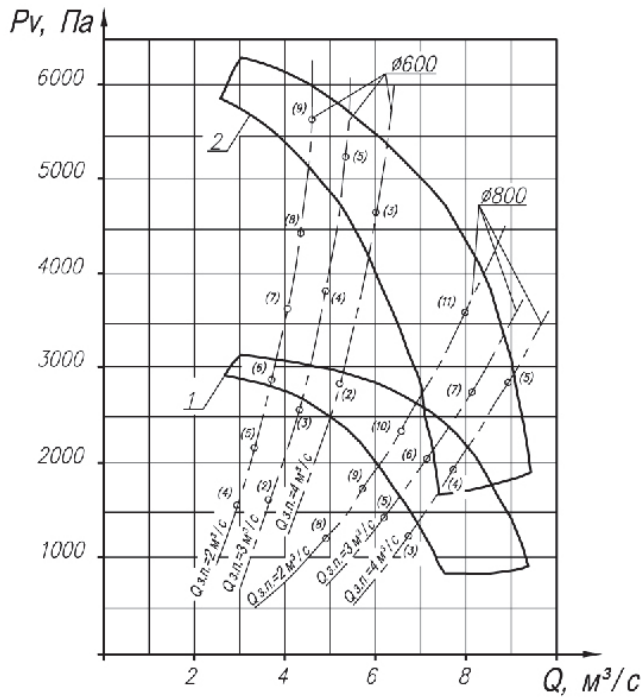


Рис. 4. Аэродинамическая характеристика вентилятора ВМЭ-6.

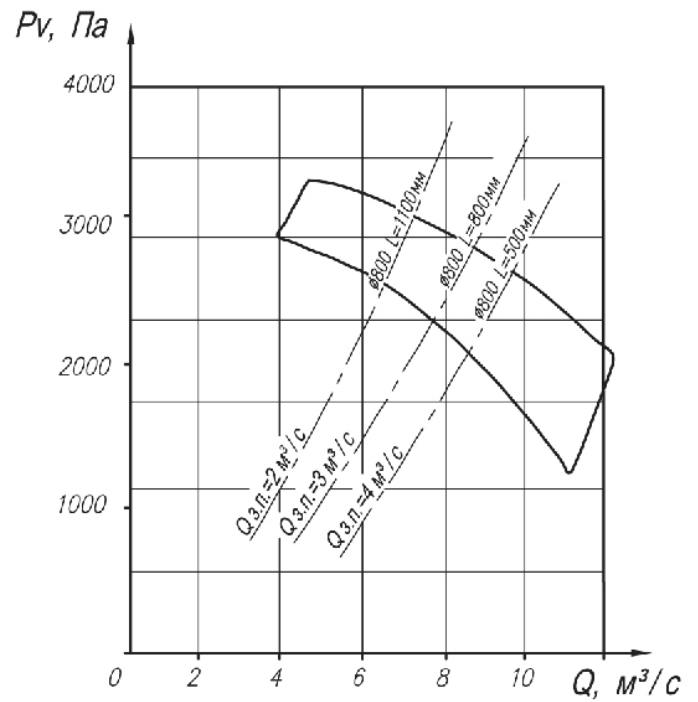


Рис. 5. Аэродинамическая характеристика вентилятора ВМЭ-8.

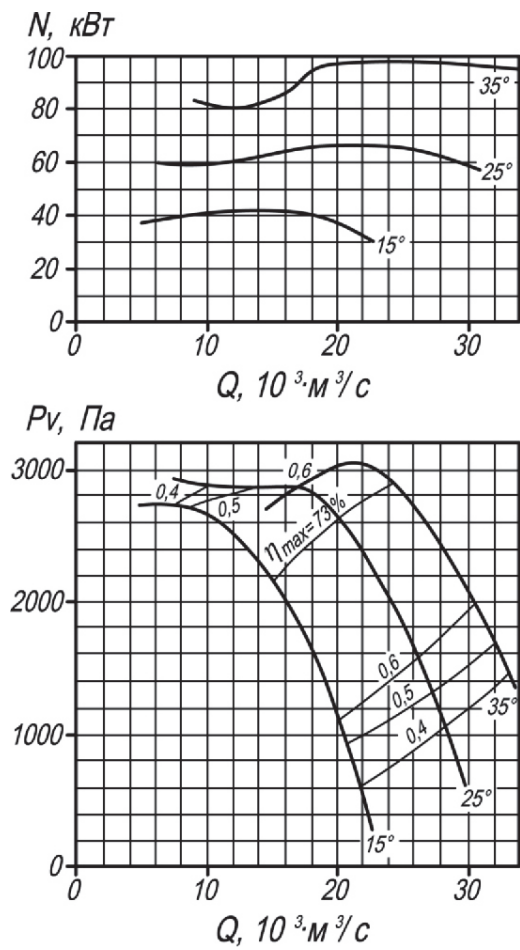


Рис. 6. Аэродинамическая характеристика вентилятора ВМЭ-12.