

7 ВЕНТИЛЯТОР НИЗКОГО ДАВЛЕНИЯ ВОЭ

ВОЭ - 5
ВОЭ - 6

7.1 ОБЩИЕ СВЕДЕНИЯ

Вентилятор низкого давления ВОЭ представляет собой одноступенчатое устройство местного проветривания со съемным двигателем (согласно ГОСТ 6625-85).

7.2 НАЗНАЧЕНИЕ

Вентиляторы ВОЭ предназначены для проветривания помещений на поверхности шахт и для проветривания закрытых запыленных помещений. Широкое применение вентиляторы ВОЭ нашли в сельскохозяйственной отрасли. Они используются для вентилирования хлебных злаков, хранящихся на зерновых складах, а также при механизации выгрузки из зернохранилищ. Кроме того, они могут являться составной частью зерносушильного оборудования.

7.3 УСЛОВИЯ ЭКСПЛУАТАЦИИ

Вентиляторы осевые ВОЭ эксплуатируются в условиях умеренного (У) и тропического (Т) климата третьей категории размещения по ГОСТ 15150-69. Температура окружающей среды от -40°C до $+40^{\circ}\text{C}$ (от -10°C до $+50^{\circ}\text{C}$ для вентиляторов тропического исполнения).

Перемещаемая среда в обычных условиях не должна содержать липких веществ, волокнистых материалов, паров или пыли, иметь агрессивность по отношению к углеродистым сталям выше агрессивности воздуха и содержать пыль и другие твердые примеси в концентрации более 50 мг/м^3 .

Вентиляторы ВОЭ для нормальной эксплуатации должны монтироваться в горизонтальном положении. Максимально допустимое отклонение от оси агрегата $\pm 30^{\circ}$.

7.4 ТЕХНИЧЕСКИЕ ХАРАКТЕРИСТИКИ

Таб. 15. Технические характеристики вентиляторов ВОЭ.

Типоразмер вентилятора	Электродвигатель		Параметры в рабочей зоне		Масса, кг	Объем вентилятора, м^3
	Мощность, кВт	Частота вращения рабочего колеса, об/мин	Производительность, $\text{м}^3/\text{сек}$	Полное давление, Па		
ВОЭ-5	7,5	3000	3,15	1700	150	0,385
ВОЭ-6	18,5	3000	3,03	2250	270	0,780

7.5 ГАБАРИТНЫЕ И ПРИСОЕДИНИТЕЛЬНЫЕ РАЗМЕРЫ

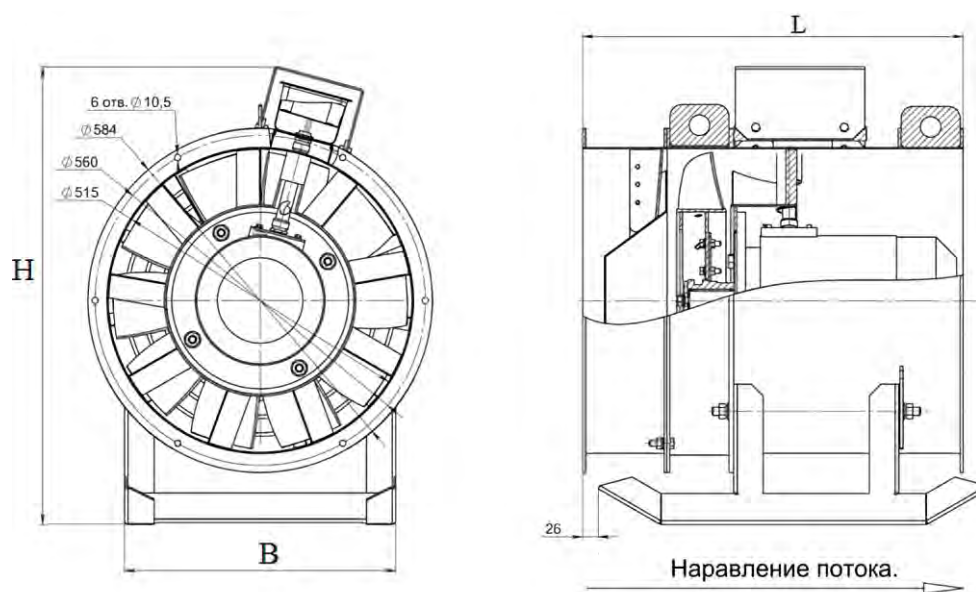


Рис. 130. Габаритные и присоединительные размеры вентилятора ВОЭ.

Таб. 16. Габаритные размеры вентиляторов ВОЭ.

Типоразмер	L, мм	B, мм	H, мм
ВОЭ-5	900	610	700
ВОЭ-6	1 060	750	980

7.6 АЭРОДИНАМИЧЕСКИЕ ХАРАКТЕРИСТИКИ

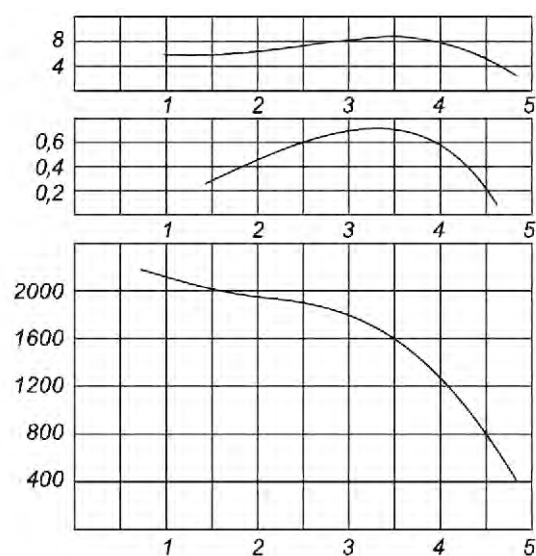


Рис. 131. Аэродинамическая характеристика вентилятора ВОЭ-5.