

29. Дымососы противопожарные электрические ДПЭ-ВЦ



ДПЭм-ВЦ № 2
ДПЭп-ВЦ № 2,5
№ 3,15

29.1. Общие сведения

- Среднего давления
- Одностороннего всасывания
- Количество лопаток — 32
- Работа от сети

29.2. Назначение

Дымососы противопожарные электрические применяются для нормализации воздушной среды в помещениях после пожара путем удаления дыма газообразных продуктов горения, огнетушащего газа, порошка или аэрозоля с температурой до 100° С после действия установок газового, аэрозольного или порошкового пожаротушения без распространения в соседние помещения, либо нагнетания пригодного воздуха для дыхания с целью улучшения видимости и снижения температуры и токсичности газодымовоздушной среды. Переносные и мобильные дымососы ДПЭ разработаны для объектов, где отсутствует стационарная система противодымной защиты и для автомобилей пожарных частей.

29.3. Варианты изготовления

- Мобильные (ДПЭм – ВЦ)
- Переносные (ДПЭп – ВЦ)
- Возможность комплектации двигателем 220 и 380 В.

29.4. Условия эксплуатации

Дымососы имеют климатическое исполнение У категории размещения 1 и 3 по ГОСТ 15150 с диапазоном рабочих температур: от -40 до +40°С, при влажности до 98%. Питание от сети переменного тока напряжением 220 В, частота 50 Гц.

Допускаемые отклонения напряжения +/- 10%, частоты +/- 5%.

29.5. Технические характеристики

Таб. 122 Технические характеристики дымососов противопожарных электрических ДПЭ-ВЦ.

№ дымососа	Двигатель	Напряжение, В	Производительность, м³/ч
2	0,75/1500	220	До 1500
	1,5/3000	220	До 2000
	2,2/3000	220	2500
2,5	0,75/1500	220	2000
	4/3000	220/380	3500
	5,5/3000	220/380	4500
3,15	0,75/1000	220	3200
	2,2/1500	220/380	4500
	3/1500	220/380	5000

29.6. Габаритные и присоединительные размеры

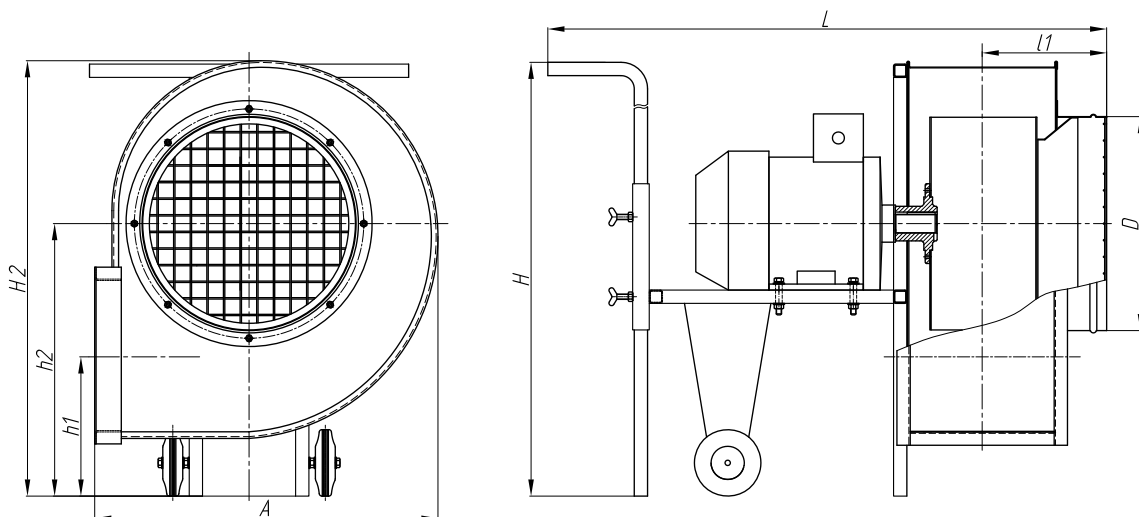


Рис. 272. Габаритные и присоединительные размеры дымососов противопожарных электрических ДПЭ-ВЦ.

Таб. 123. Габаритные и присоединительные размеры дымососов противопожарных электрических ДПЭМ-ВЦ.

№ дымососа	Двигатель	L	H	H2	A	h	D	Вес, кг, не более
2	0,75/1500	665	730	430	345	270	205	21
	1,5/3000	710						25
	2,2/3000	730						28
2,5	0,75/1500	710	830	500	424	300	250	29
	4/3000	780						45
	5,5/3000	795						50
3,15	0,75/1000	770	900	635	525	410	300	38
	2,2/1500	810						45
	3/1500	840						50

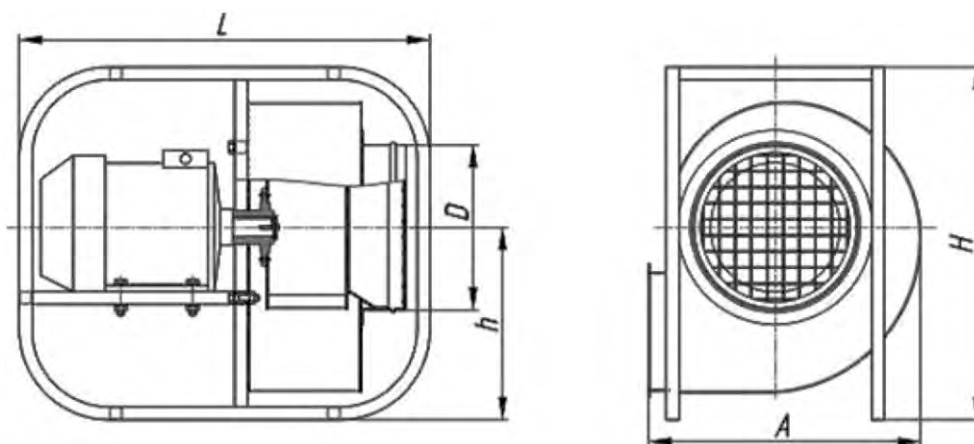


Рис. 273. Габаритные и присоединительные размеры дымососов противопожарных электрических ДПЭп-ВЦ.

Таб. 124. Габаритные и присоединительные размеры дымососов противопожарных электрических ДПЭп-ВЦ.

№ дымососа	Двигатель	L	H	A	h	D	Вес, кг, не более
2	0,75/1500	540	520	345	250	205	23
	1,5/3000						28
	2,2/3000						31
2,5	0,75/1500	640	550	424	300	255	33
	4/3000						49
	5,5/3000						54
3,15	0,75/1000	700	670	510	370	320	44
	2,2/1500						51
	3/1500						56

При необходимости дымососы противопожарные комплектуются стыковочными узлами и дополнительными рукавами (напорным и всасывающим).