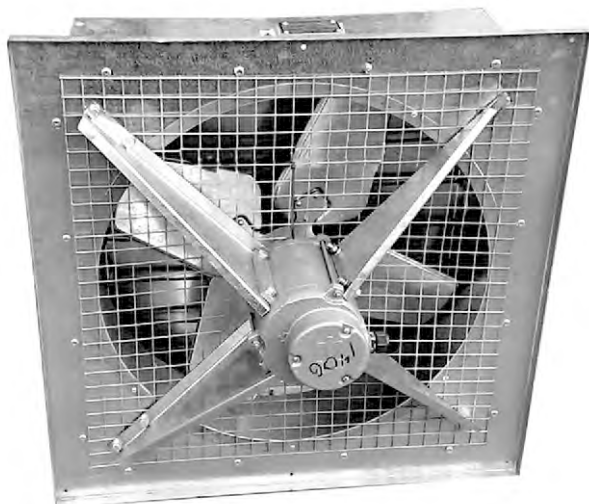


19. Вентиляторы осевые оконные



ВО-2,5 с К/Ж
ВО-2,5 без К/Ж
ВО-3,0 с К/Ж
ВО-3,15 с К/Ж
ВО-3,5 с К/Ж
ВО-4,0 с К/Ж
ВО-5,6 с К/Ж
ВО-7,1 с К/Ж
ВО-8 с К/Ж
ВО-12 с К/Ж

19.1. Общие сведения

- Низкого давления
- Осевой вентилятор одностороннего всасывания оконного типа
- Основной материал — оцинкованная сталь
- Рабочее колесо вентилятора защищено оцинкованной сеткой с ячейкой 25x25 мм

19.2. Назначение

Вентиляторы осевые оконные предназначены для вытяжной или приточной вентиляции в помещениях промышленного, коммунального, бытового, культурного, сельскохозяйственного назначения, а также в торговых точках, ремонтных мастерских и т.д. Квадратный корпус позволяет легко монтировать вентилятор в стенные или оконные проемы.

19.3. Варианты изготовления

- С К/Ж — комплектация жалюзи
- Без К/Ж — без комплектации жалюзи
- Возможность комплектации двигателями 380 В и 220 В

19.4. Условия эксплуатации

Вентилятор осевой ВО может эксплуатироваться в условиях умеренного климата при температуре окружающей среды от -40°C до $+40^{\circ}\text{C}$.

В воздухе недопустимы включения, агрессивные к сталям обыкновенного качества, а также липкие абразивные и волокнистые материалы. Запыленность воздуха не должна превышать 100 мг/м^3 .

19.5. Технические характеристики

Таб. 83. Технические характеристики вентиляторов оконных ВО-2,5-12.

№ вент.	Подача воздуха, м³/ч	Напряжение питания, В	Частота вращения, об/мин	Мощность двигателя, кВт	Уровень шума, дБ	Степень защиты	Масса вентилятора б/упак., кг	Объем вентилятора б/упак., V, м³
2,5	950	1ф220	1500	0,016	60	IP42	3,0	0,02
2,5	950	3ф380	1500	0,06	60	IP54	6	0,03
3,0	1800	1ф220	1500	0,034	68	IP42	4,5	0,05
3,0	2000	3ф380	1500	0,06	60	IP54	7,5	0,06
3,15	2000	1ф220	1500	0,034	68	IP42	4,5	0,05
3,15	2500	3ф380	1500	0,06	62	IP54	8	0,06
3,5	2800	3ф380	1500	0,06	64	IP54	8,5	0,08
4,0	4500	3ф380	1500	0,18	74	IP55	12	0,09
5,6	6000	3ф380	1000	0,37	68	IP55	30	0,25
7,1	11000	3ф380	1000	0,37	77	IP55	36	0,42
8	20000	3ф380	1000	0,75	78	IP55	46	0,43
12	40000	3ф380	1500	1,5	72	IP54	59	1,19

19.6. Габаритные и присоединительные размеры

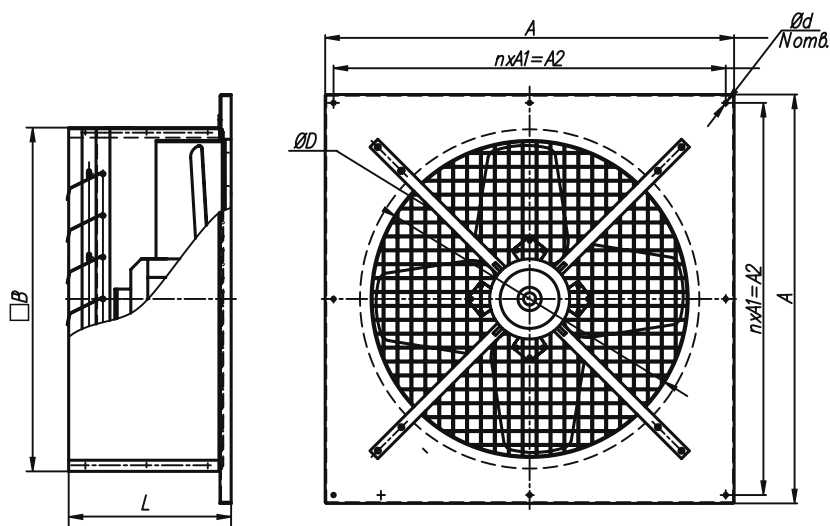


Рис. 188. Габаритные размеры вентиляторов ВО №2,5-3,15 220В.

Таб. 84. Габаритные размеры вентиляторов ВО №2,5-3,15 220В.

220 Вольт

№ вент.	Размеры, мм								
	A	A1	A2	B	L	d	D	n, отв	N, отв
2,5	325	310	310	300	214	4,5	252	1	4
3,0	448	428	428	375	250	5	305	1	4
3,15	448	428	428	375	250	5	321	1	4

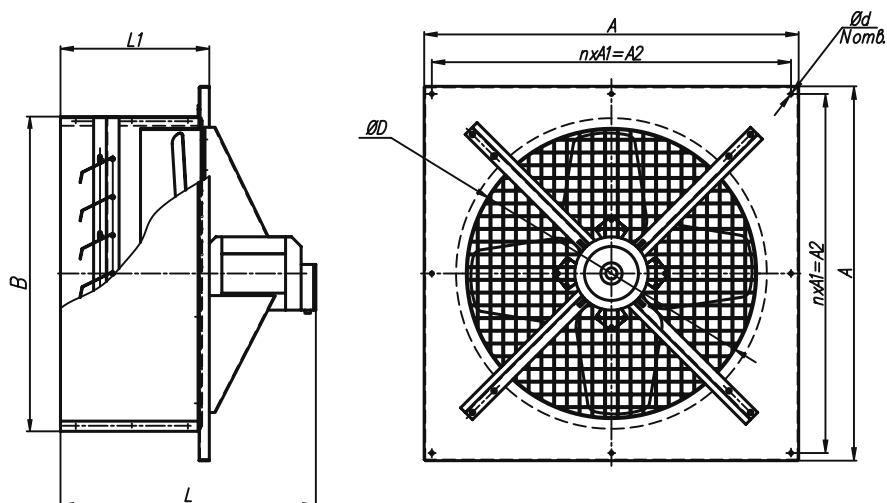


Рис. 189. Габаритные размеры вентиляторов ВО №2,5-8 380 В.

Таб. 85. Габаритные размеры вентиляторов ВО №2,5-8 380 В.

380 Вольт

№ вент.	Размеры, мм									
	A	A1	A2	B	L	L1	d	D	n,оме	N,оме
2,5	325	310	310	300	285	113	4,5	252	1	4
3,0	448	428	428	375	310	137	5	305	1	4
3,15	448	428	428	375	310	137	5	321	1	4
3,5	510	484	484	420	330	156	5	350	1	4
4,0	510	484	484	420	336	168	5	403	1	4
5,6	735	351,5	703	620	476	290	6	570	2	8
7,1	933	447,5	895	747	486	296	8	713	2	8
8*	940	454,5	909	830	485	485	11	810	2	8

* у данного типоразмера двигатель расположен в корпусе вентилятора

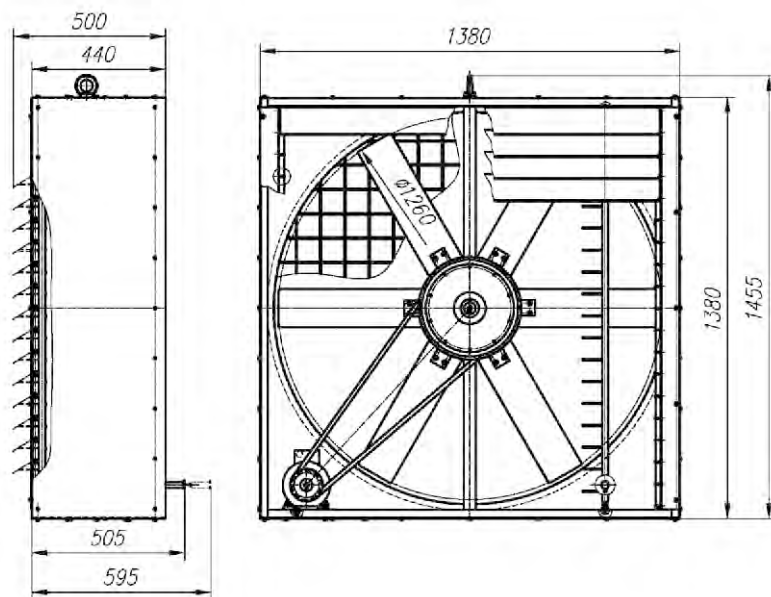


Рис. 190 Габаритные размеры вентилятора ВО №12 исп-5.